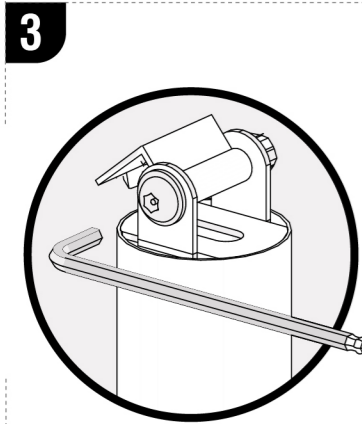
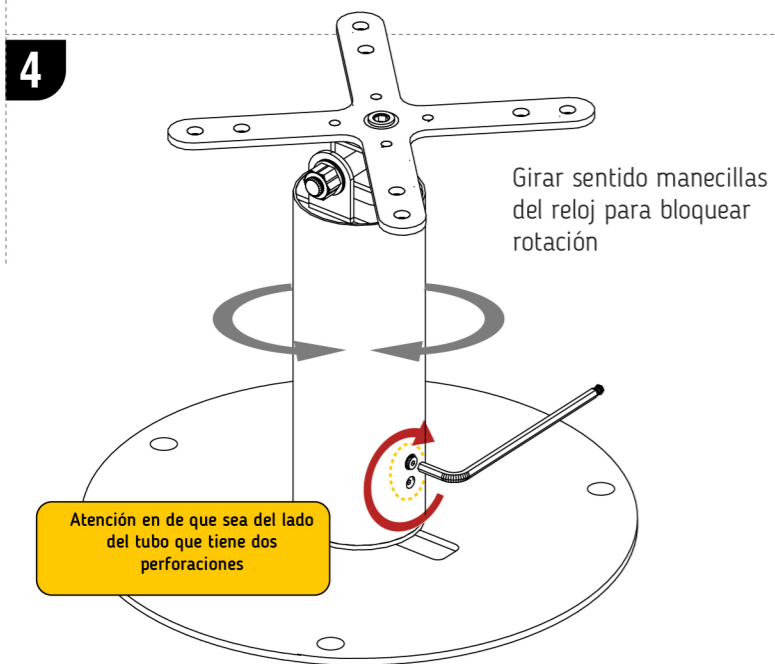


Atornilla la placa redonda a la base del mecanismo del tubo

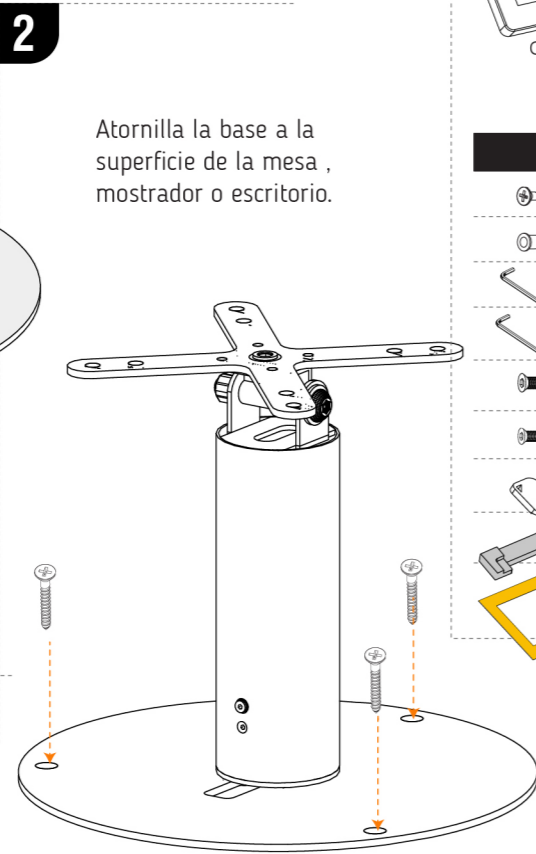


Utiliza la llave Torx incluida para apretar o bloquear el ajuste de inclinación

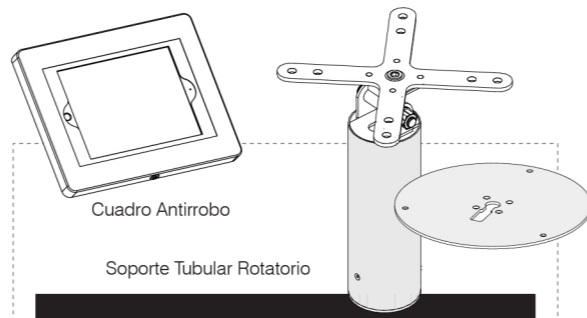


Girar sentido manecillas del reloj para bloquear rotación

Atención en de que sea del lado del tubo que tiene dos perforaciones



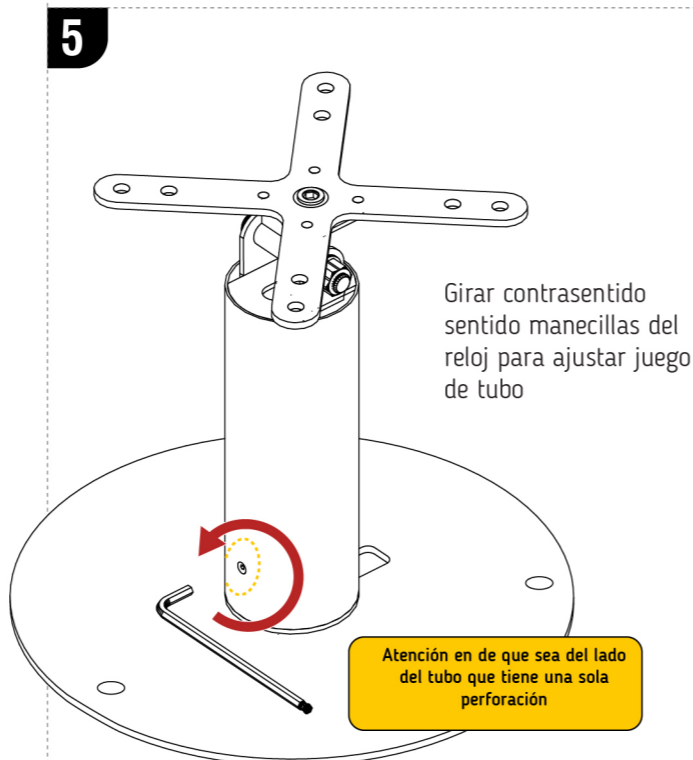
Atornilla la base a la superficie de la mesa, mostrador o escritorio.



Cuadro Antirrobo

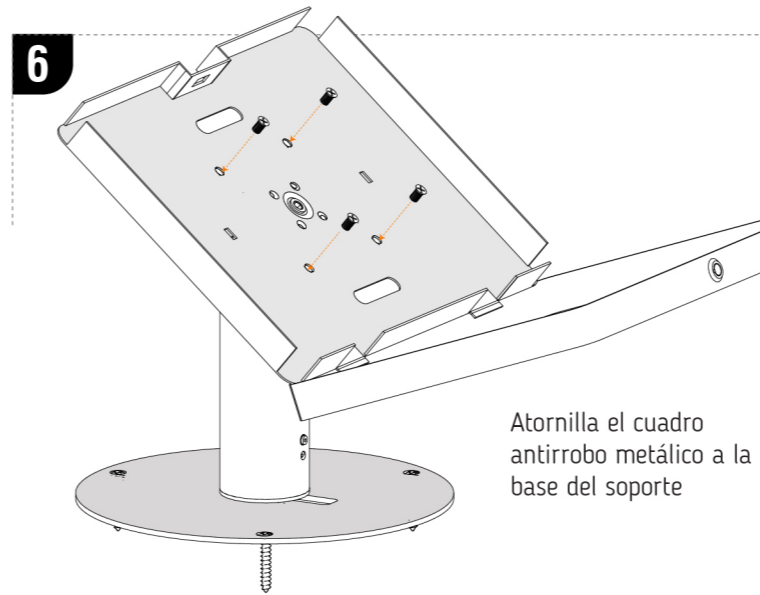
Soporte Tubular Rotatorio

- |  |   |        |
|--|---|--------|
|  | Tornillo ST4 8x38                           | 2 pzas |
|  | Taquete expansivo                           | 2 pzas |
|  | Llave Allen                                 | 2 pzas |
|  | Llave de seguridad Torx con Pin             | 1 pza  |
|  | Tornillo Plano M6 Allen                     | 4 pzas |
|  | Tornillo Redondo M5 Allen                   | 4 pzas |
|  | llave tipo Bancaria                         | 2 pzas |
|  | Almoahdilla de ajuste                       | 2 pzas |
|  | Mascarilla de ajuste<br>Depende del Modelo* | 1 pza  |

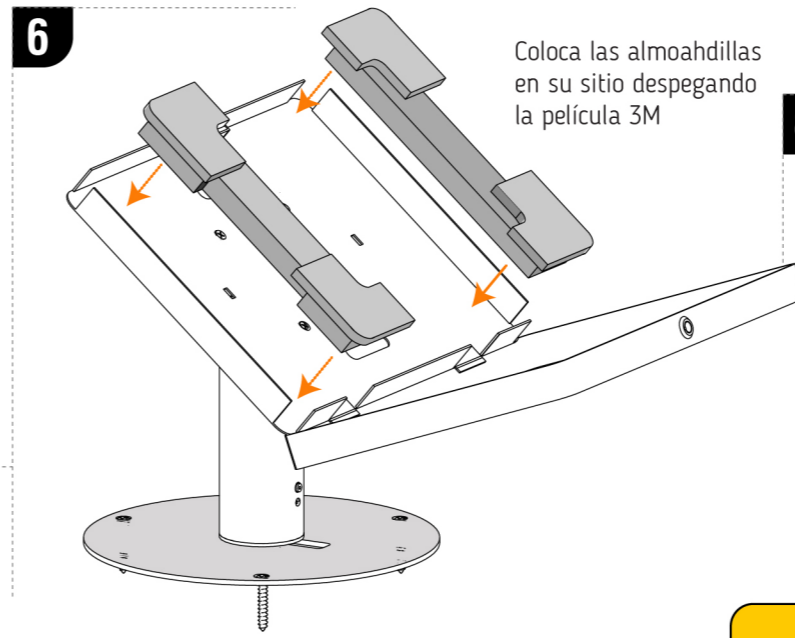


Girar contrasentido sentido manecillas del reloj para ajustar juego de tubo

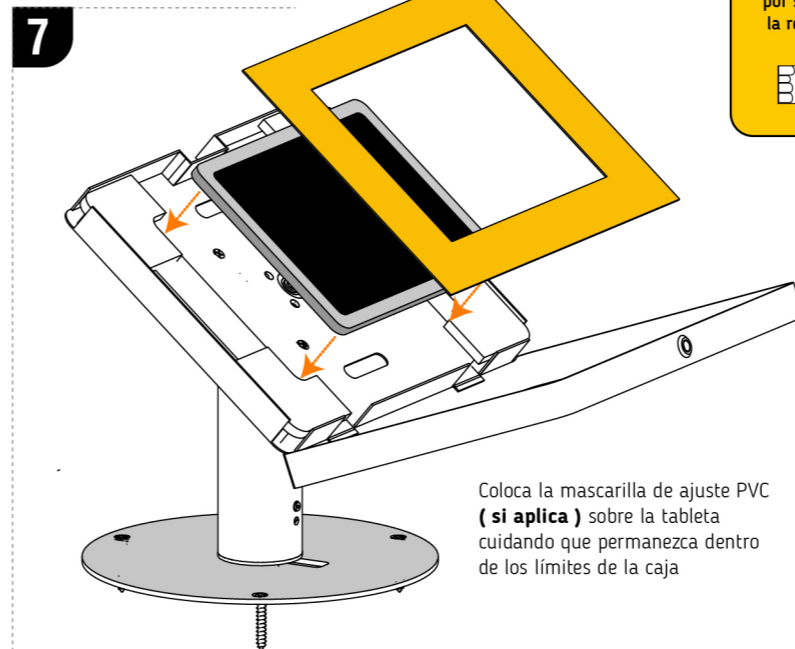
Atención en de que sea del lado del tubo que tiene una sola perforación



Atornilla el cuadro antirrobo metálico a la base del soporte



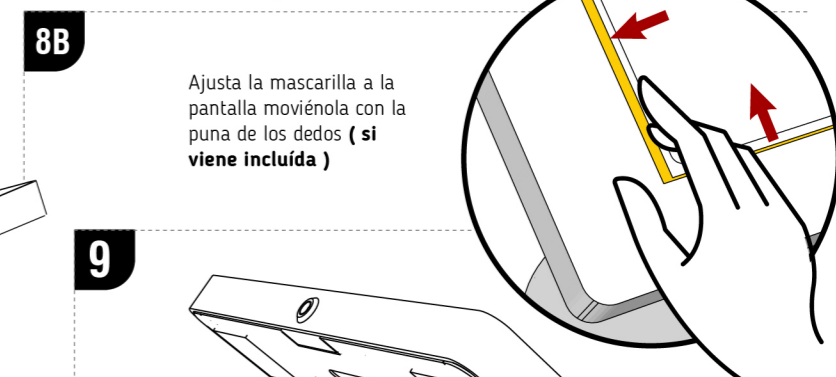
Coloca las almohadillas en su sitio despegando la película 3M



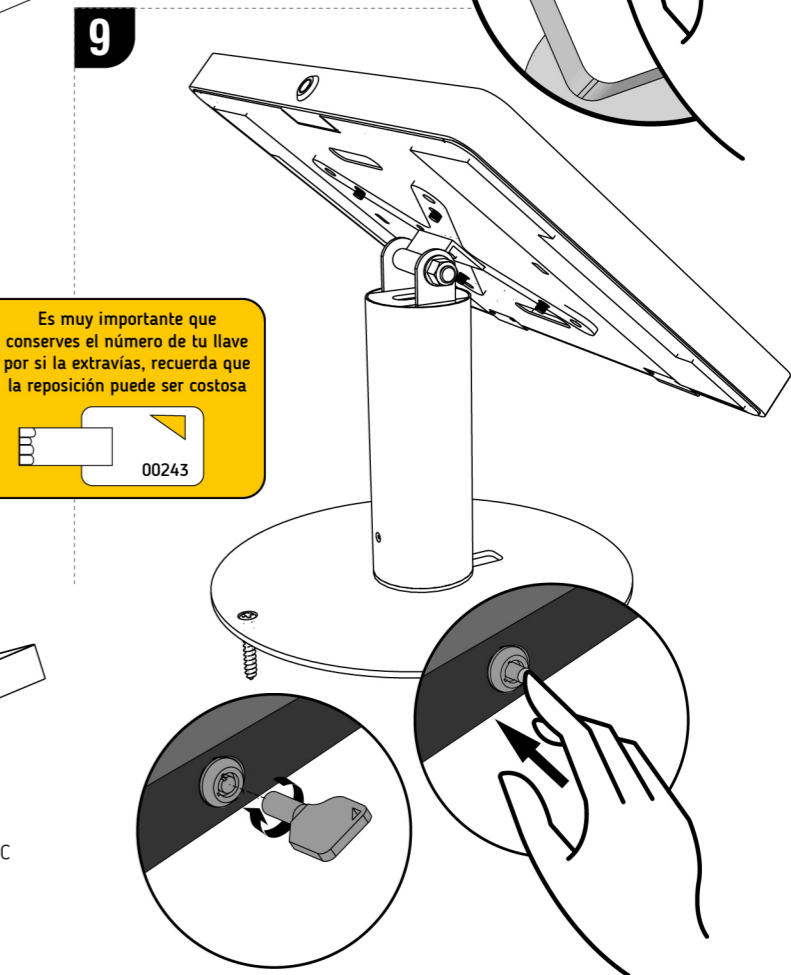
Coloca la mascarilla de ajuste PVC ( si aplica ) sobre la tableta cuidando que permanezca dentro de los límites de la caja



Cierra cuidadosamente la caja metálica antirrobo



Ajusta la mascarilla a la pantalla moviéndola con la puna de los dedos ( si viene incluida )



Es muy importante que conserves el número de tu llave por si la extravías, recuerda que la reposición puede ser costosa

00243