



www.todoescelular.com

TSCPASIS8

Sistema de Alarma Antirrobo

TSCPASIS8 Sistema modular de seguridad antirrobo con alarma para gadgets, smartphones y tabletas

TSCPASIS8 Sistema modular de seguridad antirrobo con alarma para gadgets, smartphones y tabletas es un modulo de seguridad anti robo protegido con alarma de operación con control remoto para proteger iPhone iPhone, Smartphones, reKM6800 Sistema modular de seguridad antirrobo para smartphones y tabletasres mp3, GPS y celulares, ideal para su instalación en:

Mesas de exhibición.

Mesas de experiencia en tiendas

Exposiciones de equipos

Mostradores de celulares en autoservicios

El sistema cuenta con unidad central con varios puertos USB que se conectan individualmente a cada dispositivo con un cable de 2 metros que puede ser microUSB o Lighting por lo que es compatible con cualquier tipo de dispositivo que tenga estos puertos. La unidad central es operada a través de su control remoto. Además el módulo central de alarma cuenta con testigos luminosos tipo LED para indicar el estado de cada dispositivo conectado.

Si el cable es cortado, separado o desconectado de cualquiera de las terminales la alarma se activa hará automáticamente emitiendo un sonido de hasta 120 dB y sólo podrá ser desactivado mediante el control remoto .

La unidad incorpora batería recargable de respaldo, por lo que si existe un corte de energía eléctrica la unidad continuará operando normalmente hay sección de la función de carga que requiere de conexión a la energía.

El sistema de seguridad anti hurto incluye un pedestal para smartphone fabricado en acrílico como soporte para cada uno de los dispositivos que se encontrarán exhibidos



Ventajas :

- Instalación sencilla que no requiere perforaciones adaptaciones especiales.
- Funciona inclusive sin conexión a la energía eléctrica
- Incluye control remoto radio de 2.4 hz multidireccional.
- Es una solución de protección para tus dispositivos de bajo costo.
- Autoadhesivo 3M que garantiza perfecta fijación de las terminales a los dispositivos
- Compatible con dispositivos puertos microUSB , tipo C o Lighting
- Protección permanente de tus dispositivos conectados
- Compatible con cualquier dispositivo microUSB , como auriculares Bluetooth, audífonos estéreo, cámaras fotográficas, reKM6800 Sistema modular de seguridad antirrobo para smartphones y tabletasres MP3, etc.

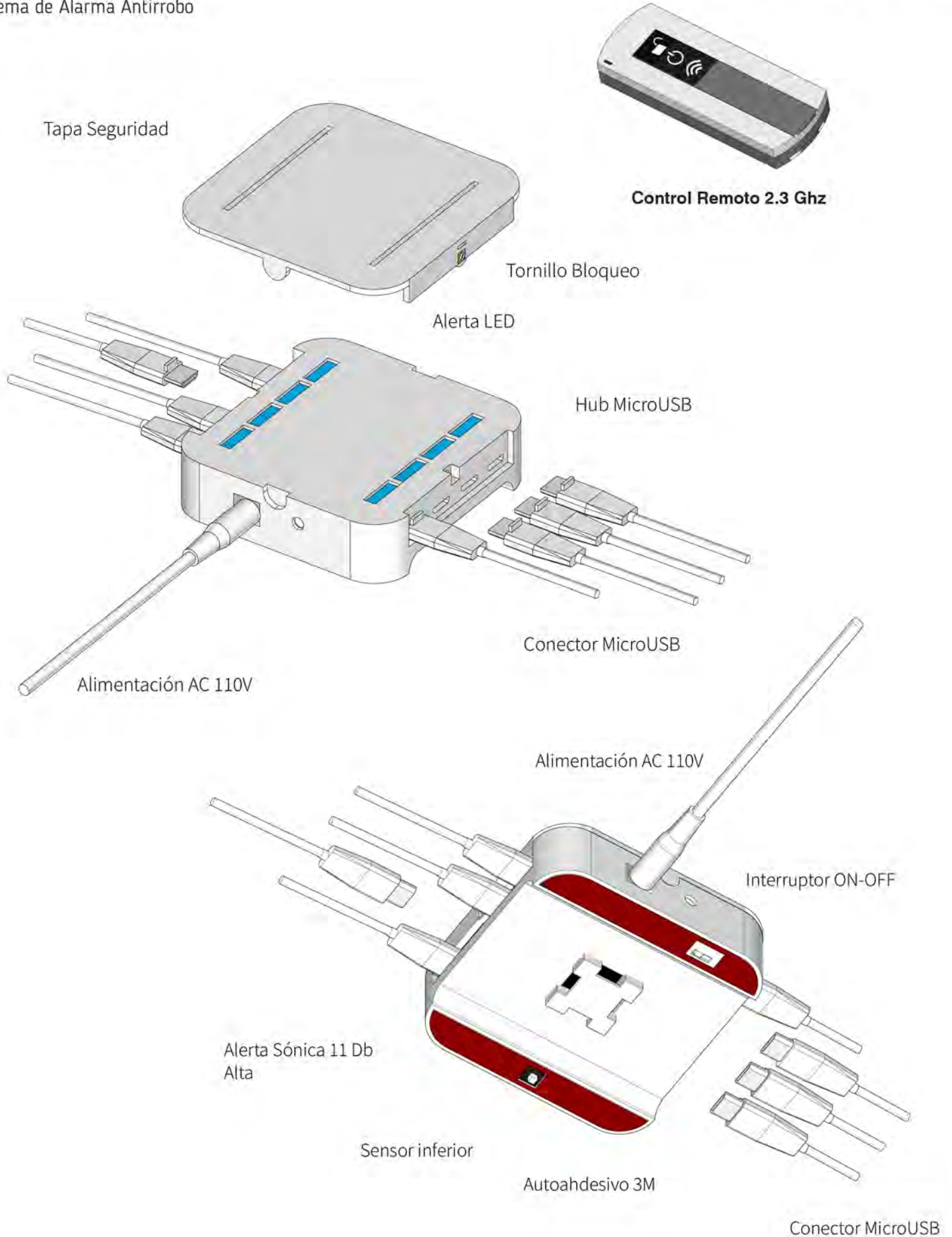
Características :

- Batería interna de respaldo recargable.
- Salida de sonido de 120 dB.
- Testigos LED.
- Unidad centralizada desde dos hasta 10 puertos.
- Voltaje de operación 110 V.
- Incluye eliminador de baterías
- Interruptor de encendido oculto
- Cable de conexión de 2 m para los dispositivos MicroUSB o Lighting(opcionales)
- Tamaño de la unidad central 12 x 12 x 3 cm

TSCPASIS8

Sistema de Alarma Antirrobo

Descripción de Partes

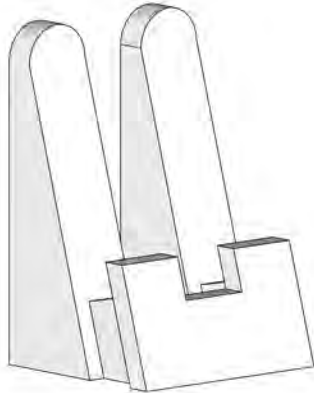


TSCPASIS8

Sistema de Alarma Antirrobo

TSCPASIS-P

Cable seguridad Smartphone



Soporte para Smartphone/Tablet

*Debe estar conectado a HUB TSCPASIS8 para función de alarma

Cable hacia HUB TSCPASIS8

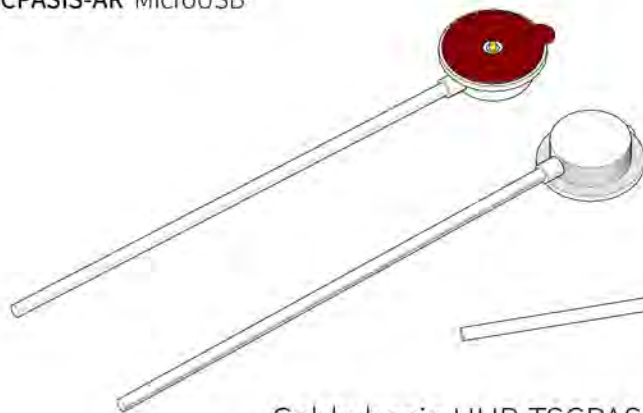
- TSCPASIS-PM MicroUSB
- TSCPASIS-PC USB tipo C
- TSCPASIS-PL lighting



TSCPASIS-A

Cable seguridad Autoahdesivo

TSCPASIS-AR MicroUSB



Cable hacia HUB TSCPASIS8

Autoahdesivo 3M

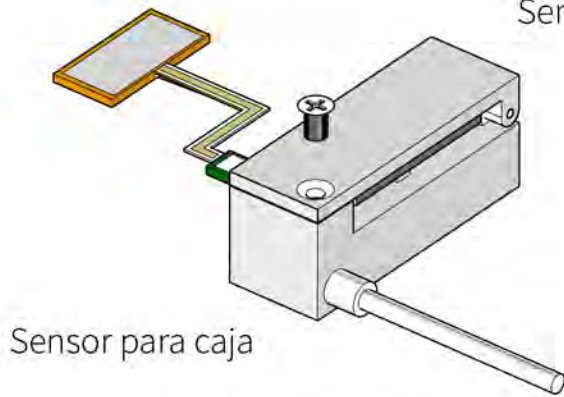


TSCPASIS-AS MicroUSB

*Debe estar conectado a HUB TSCPASIS8 para función de alarma

TSCPASIS8

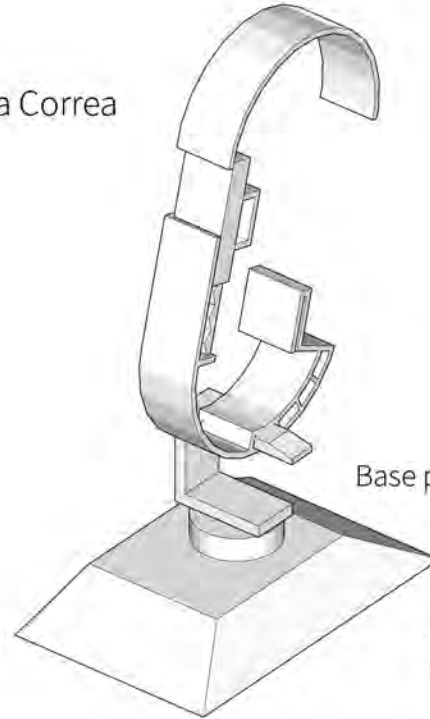
Sistema de Alarma Antirrobo



Sensor para Correa

Sensor para caja

Cable hacia HUB TSCPASIS8



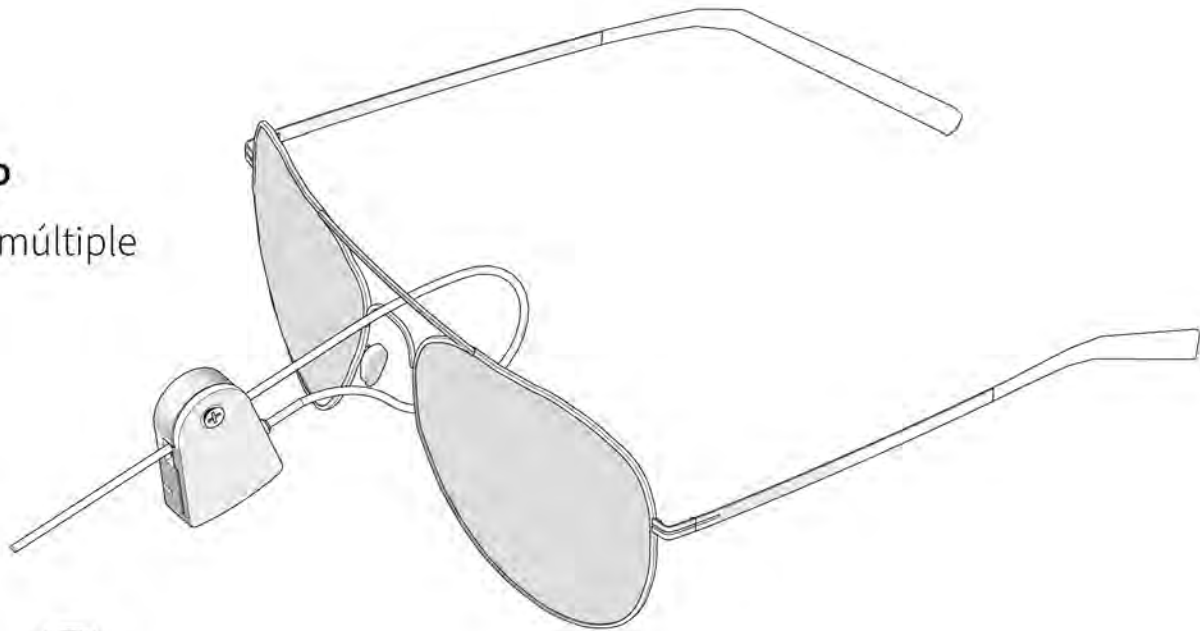
Base poste rotación 360

Soporte ajustable para Smartwatch

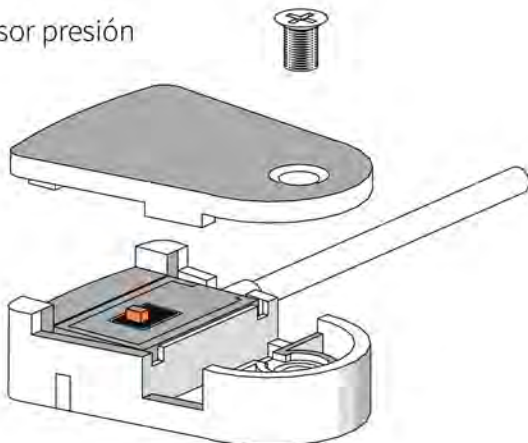
*Debe estar conectado a HUB TSCPASIS8 para función de alarma

TSCPASIS-LP

Sensor Loop uso múltiple



Sensor presión



Cable hacia HUB TSCPASIS8

*Debe estar conectado a HUB TSCPASIS8 para función de alarma

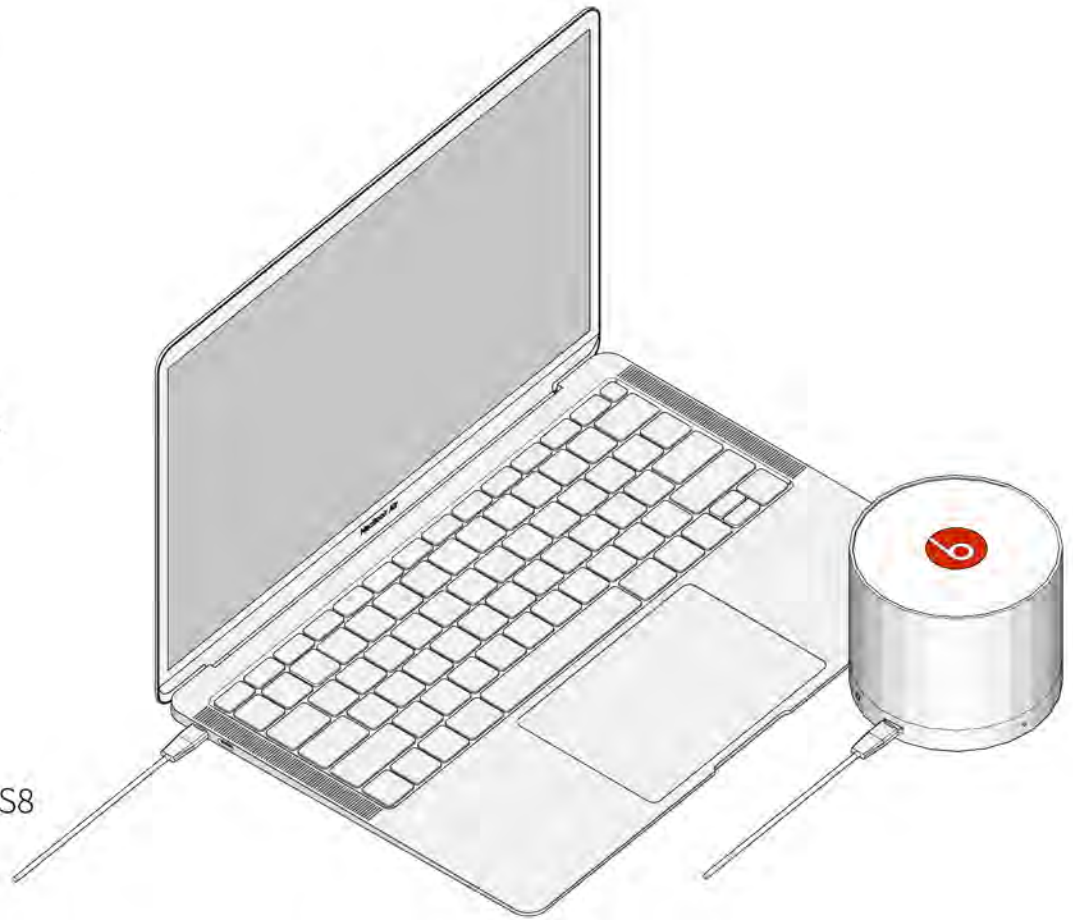
TSCPASIS8

Sistema de Alarma Antirrobo

TSCPASIS-C

Cable seguridad iTems

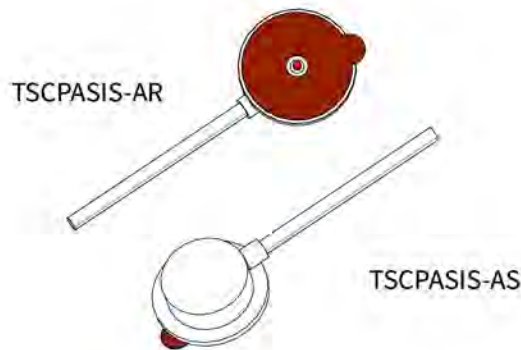
- TSCPASIS-CA USB tipo A
- TSCPASIS-CM MicroUSB
- TSCPASIS-CC USB tipo C
- TSCPASIS-CL lighting



Cable hacia HUB TSCPASIS8

TSCPASIS-A

Cable seguridad Autoahdesivos



Cable hacia HUB TSCPASIS8

*Debe estar conectado a HUB TSCPASIS8 para función de alarma

TSCPASIS8

Sistema de alarma para mesa de experiencia

Manual de Instalación

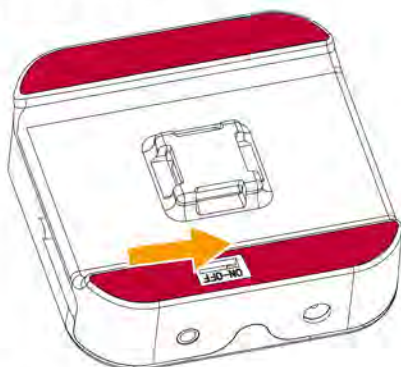
Contenido del paquete



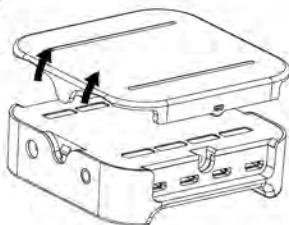
Centro de conexión HUB

descripción	cantidad
Desarmador Torx	1 pzas
Cubo de carga de pared	1 pzas
Cable de carga	1 pzas
Control Remoto	1 pzas

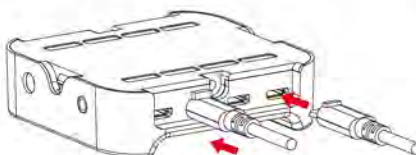
1 Enciende el switch a posición **ON**



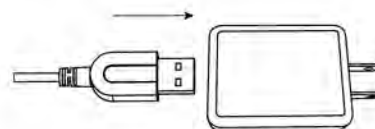
2 Retira la tapa superior e inserta los cables en los slots MicroUSB



Retira la tapa superior e inserta los cables en los slots MicroUSB

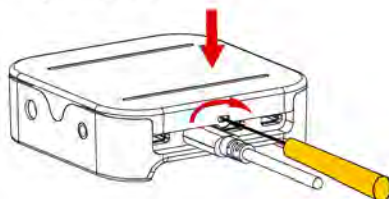


4 Conecta el cable de alimentación a la alarma y al eliminador de pared



TSCPASIS8
Unidad de control central

3 Coloca la tapa y asegurala atomillando el tornillo Torx con el desarmador proporcionado

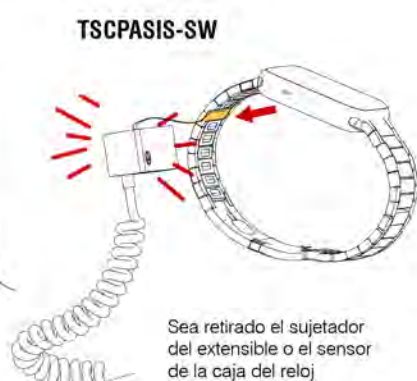
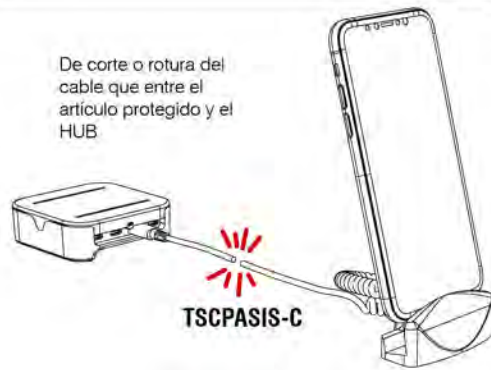


4 Retira la película protectora del autoadhesivo y fija alarma a la mesa



5 Presiona el botón de encendido en el control remoto, escucharás un pitido que indica que está activa

La alarma se activará en los siguientes casos dependiendo del cable que se conecte



TSCPASIS8

Sistema de Alarma Antirrobo

