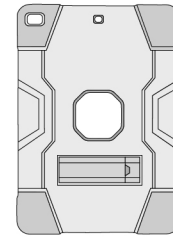


TSCFi11MOV01R

Sistema Antirrobo para iPad Pro 11"

Manual de Instalación

Contenido del paquete



Funda uso rudo 1 pzas

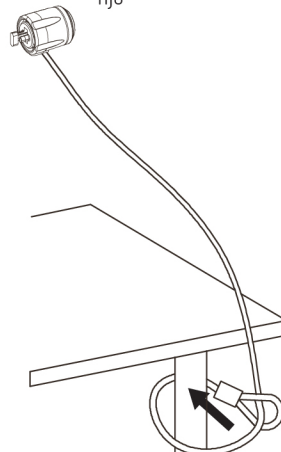
Chicote de acero 1 pzas

imagen	descripción	cantidad
	Llave tipo bancaria	2 pzas
	Placa de acero socket	1 pzas
	Toallita con alcohol	1 pzas

1 Ensambla la funda con la tableta insertada de acuerdo a las instrucciones incluidas



2 Sujeta el chicote a algún elemento fijo



3 Retira la película de la parte posterior de la placa Socket



3M

Pega la placa a la tableta en la parte descubierta de la funda

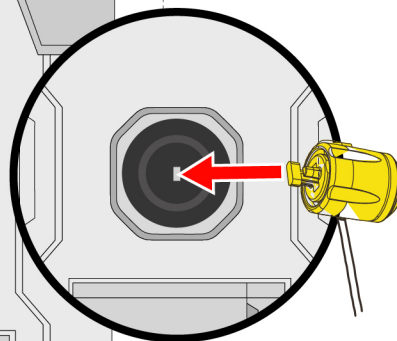


Limpia muy bien las superficies



5

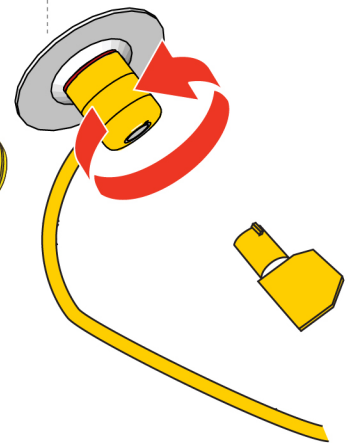
Inserta la punta del candado en el slot tipo Kensington de la placa de acero



Debes esperar 30 min después de adherirlo YA NO LO DESPEGUES

6

Cierra el candado y retira la llave



Guía De Aplicación de 3M VHB

Para obtener resultados óptimos en la aplicación de autoadhesivos 3M VHB en superficies lisas no porosas (no textiles o maderas*) es muy importante seguir las siguientes instrucciones :

Limpieza
Antes de aplicar los autoadhesivos 3M VHB debes asegurarte que la superficie este libre de polvo y grasa limpiando la superficie con alcohol isopropilico y agua (mezcla 50:50)

Aplicar Presión
Para mejorar el contacto del adhesivo con la superficie al aplicarlo debes ejercer presión , normalmente en superficies óptimas no porosas alrededor de 15 psi (teniendo cuidado de no dañar la pantalla de tu equipo) , en caso de superficies rígidas puedes aplicar dos o tres veces más presión .

Temperatura
La temperatura ambiente ideal para la aplicación es de entre 21°C y 38°C , debes asegurarte que la superficie no tenga humedad.

Tiempo
Después de la aplicación, la fuerza del autoadhesivo 3M VHB se incrementa , a temperatura ambiente en condiciones normales, 50% después de los primeros 20 minutos , 90% después de 24 horas llegando al 100% después de 72 horas.
La mejor adherencia puede ser alcanzada y en muchos casos mejorada exponiéndolo a 66°C durante una hora.