

# TSCLK13W03

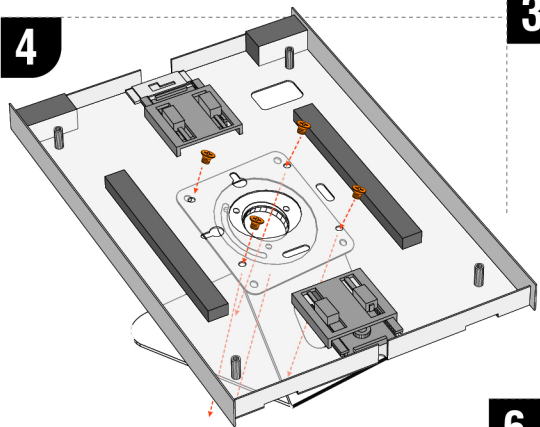
Soporte Antirrobo para tabletas

**1**



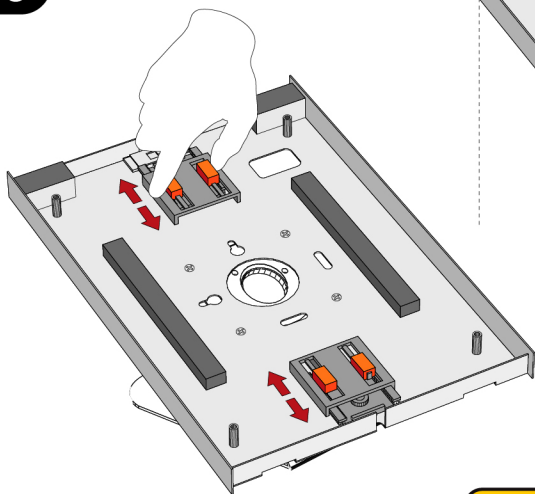
Pega Almohadillas 3M  
Despega el protector

**4**



Atornilla el cuadro de seguridad a la parte superior del poste, considera la posición de la perforación de la cámara por el giro de pantalla 90°

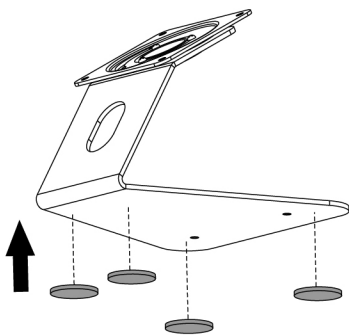
**5**



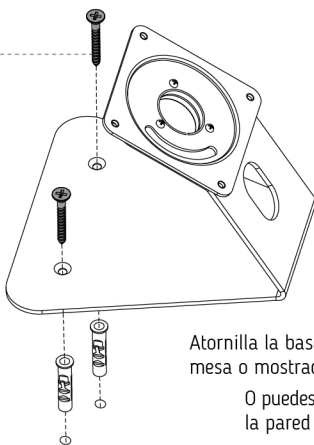
Ajusta las carretillas al tamaño de tu tableta, presiona ligeramente hacia adentro las palancas (naranja) y mueve en la dirección deseada

**2**

Colócalas en las 4 esquinas



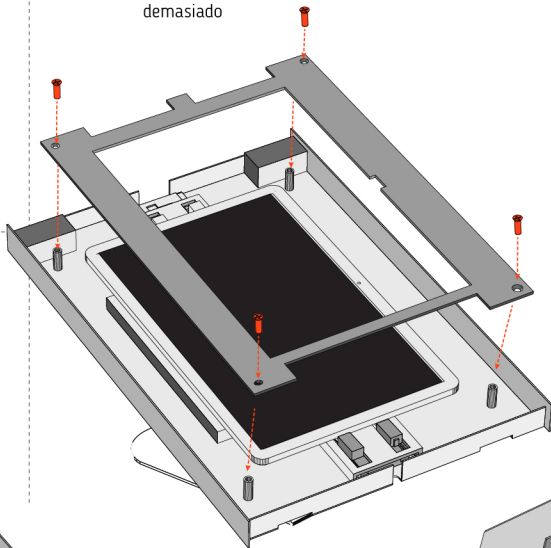
**3**



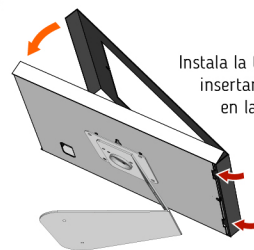
Atornilla la base a la mesa o mostrador  
O puedes atornillar a la pared, muro o columna

**6**

Coloca la mascarilla negra, verifica que tu pantalla se vea completa y atornilla con sus 4 tornillos sin apretar demasiado

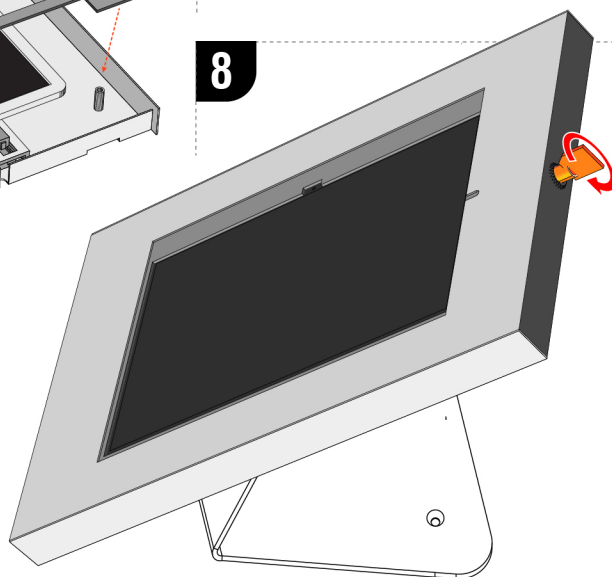


**7**



Instala la tapa del cuadro insertando las cejas metálicas en la parte inferior

**8**



Finalmente cierra el cuadro de seguridad dando vuelta a la llave, verifica que esté cerrada la caja

<b>A</b>		Caja Antirrobo	1
<b>B</b>		Base	1
<b>H</b>		Mascarilla	1
<b>N</b>		M5x6	4
<b>P</b>		ST6.3x55	2
<b>Q</b>		Ø10x45	2
<b>R</b>		Llave tipo bancaria	1

**Es importante centrar a tableta dentro del cuadro**