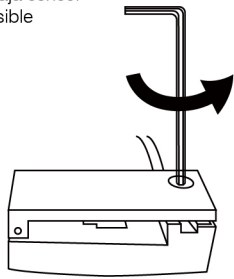


**1**

Abre la caja sensor de extensible



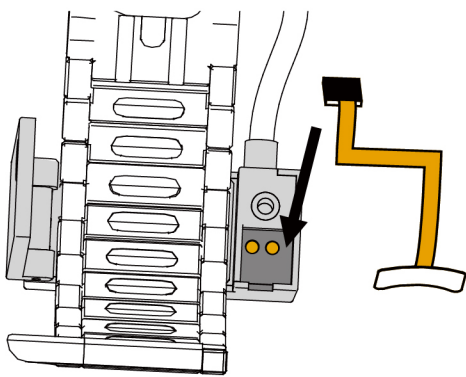
**2**

Retira la película del autoadhesivo



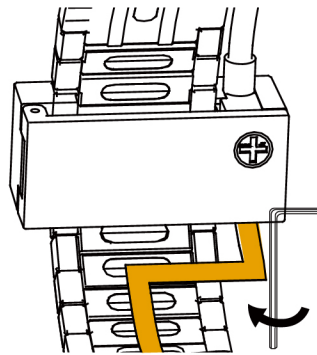
**3**

Inserta el extensible en el en la caja del sensor y coloca el sensor de reloj en los contactos



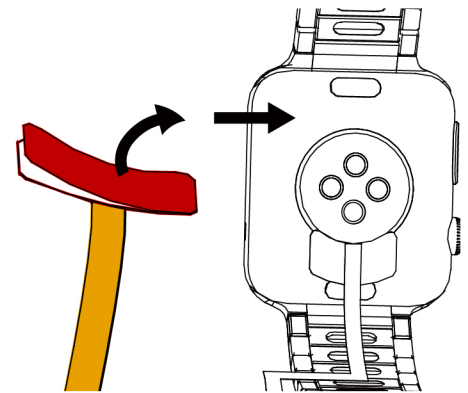
**4**

Cierra la caja sensor con el tornillo teniendo cuidado que el sensor de reloj quede adentro

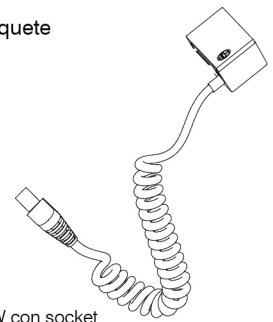


**5**

Retira la película del sensor de reloj y pégala en la parte posterior de la caja del reloj



Contenido del paquete

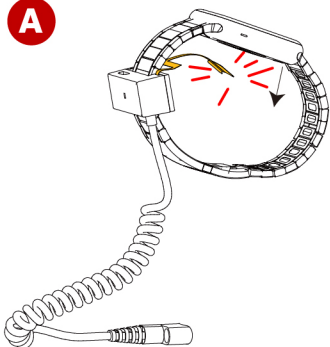


Cable TSCW015W con socket

imagen	descripción	cantidad
	Desarmador Torx	1 pzas
	TSensor de caja	1 pzas

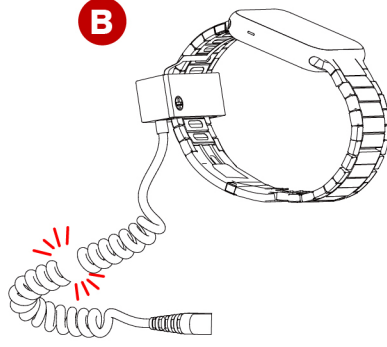
### La alarma se activará en los siguientes casos

**A**



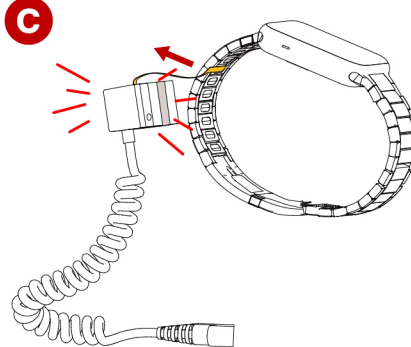
Quando el Sensor de la Caja del reloj es retirado o cortado

**B**

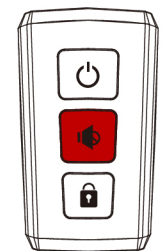


Quando el cable de la base a la caja sensor es cortado o retirado

**C**

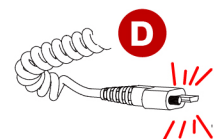


Quando el extensible del reloj es removido de la caja del sensor



Control remoto NO INCLUIDO

**D**



Quando el cable es desconectado de la base de la alarma

Coloca tu smartwatch en la base de acrílico NO INCLUIDO

