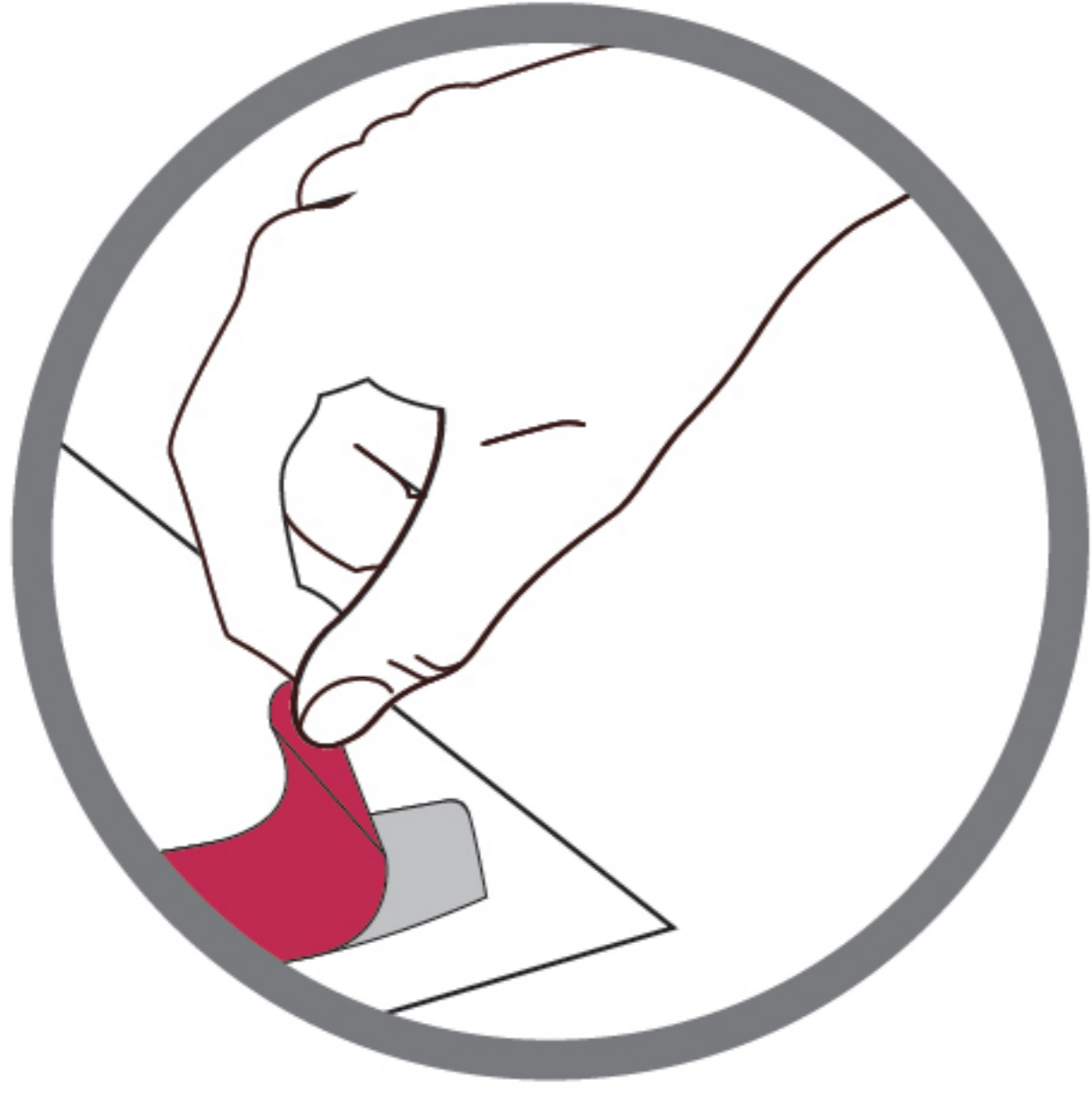
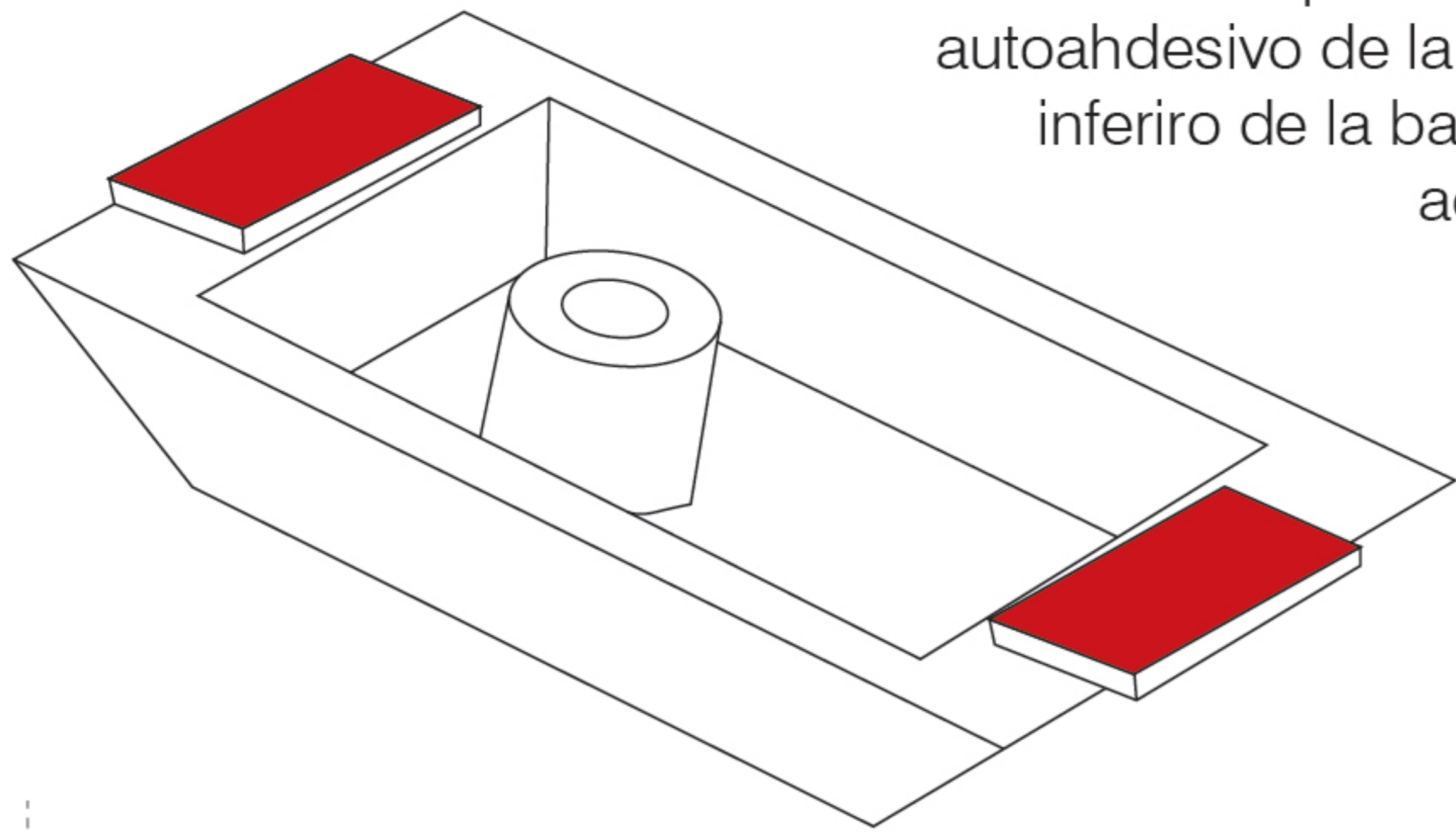


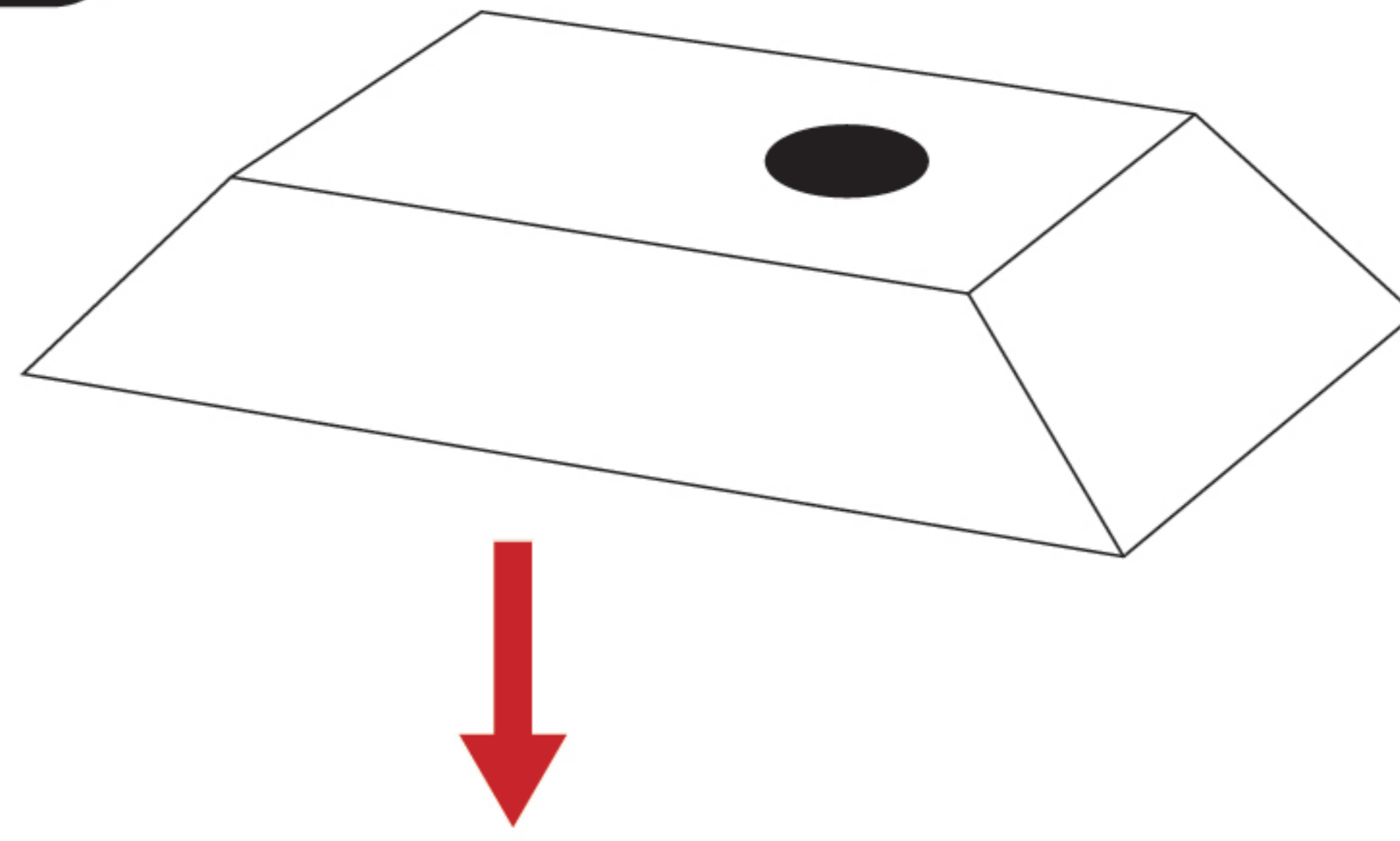
1



Retira la película del autoadhesivo de la parte inferior de la base de acrílico



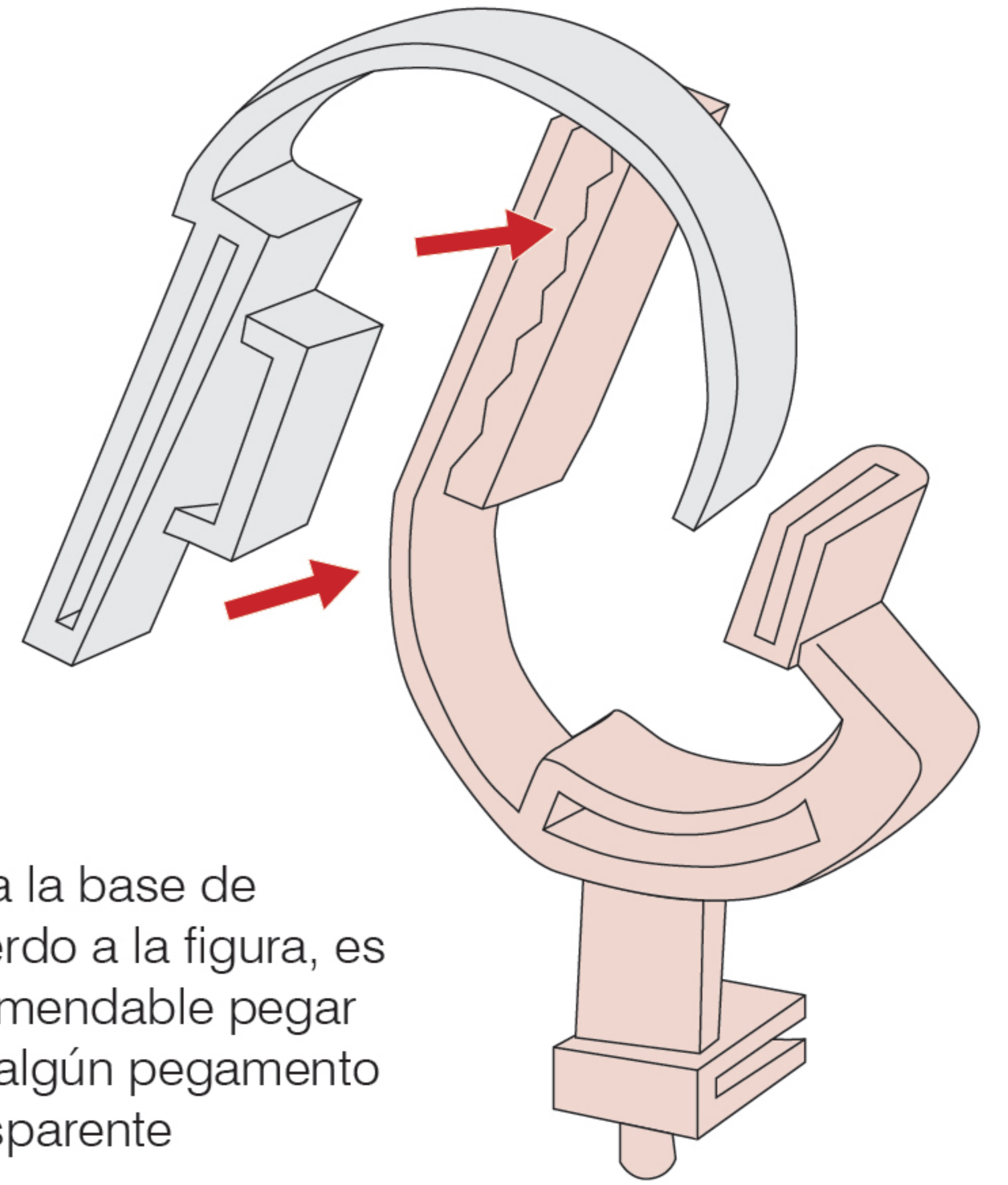
2



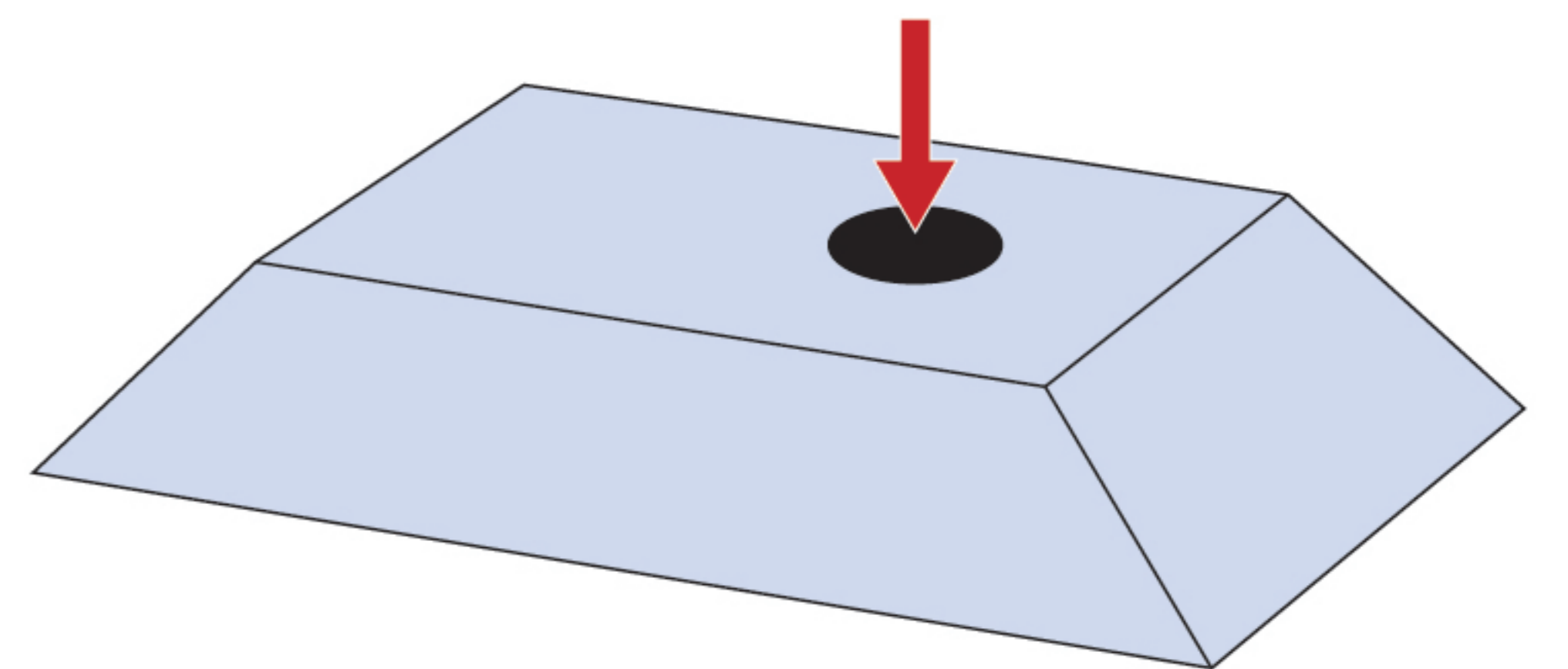
Pega las base en el mostrador o mesa de experiencia



3

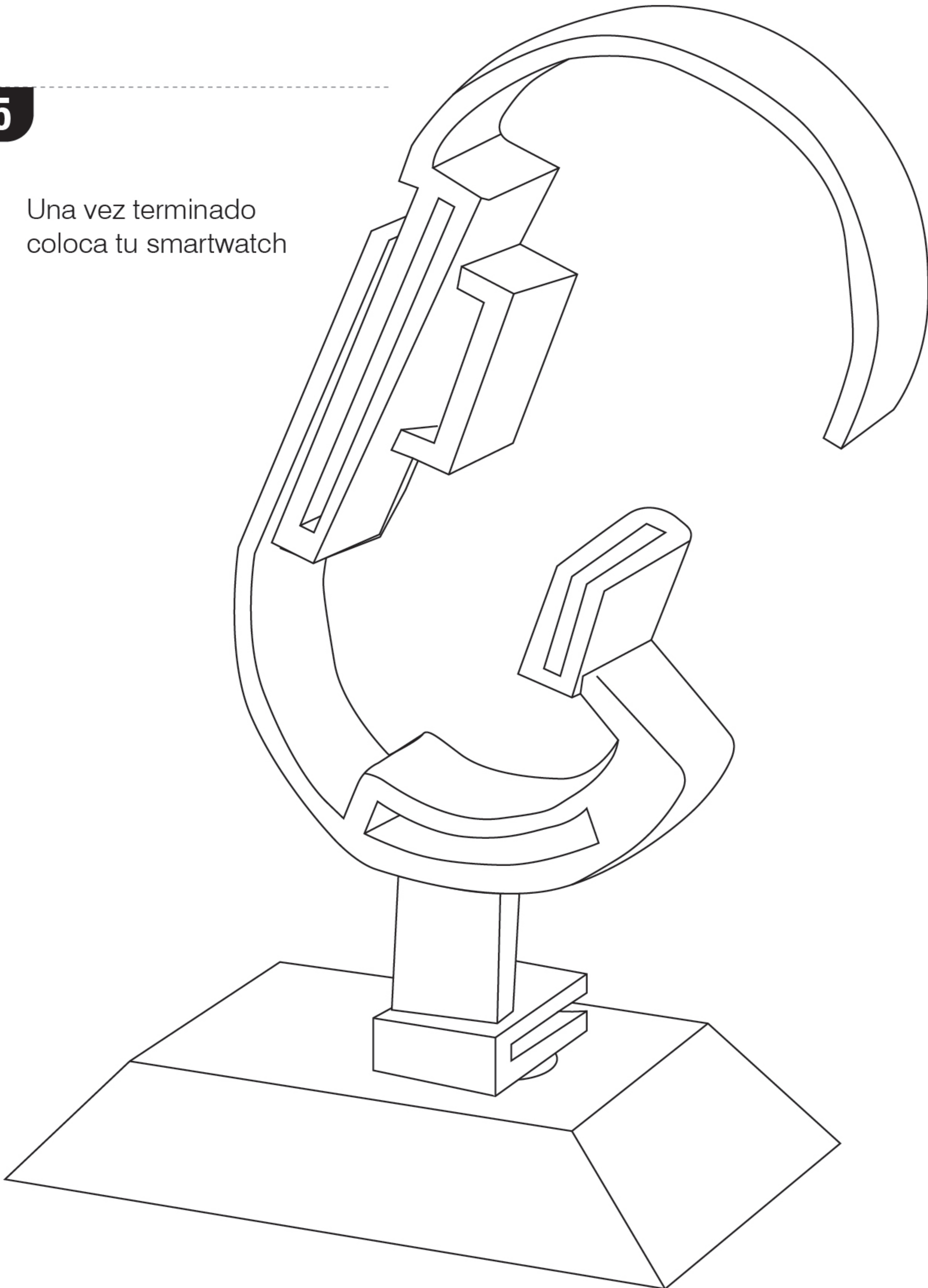


Arma la base de acuerdo a la figura, es recomendable pegar con algún pegamento transparente

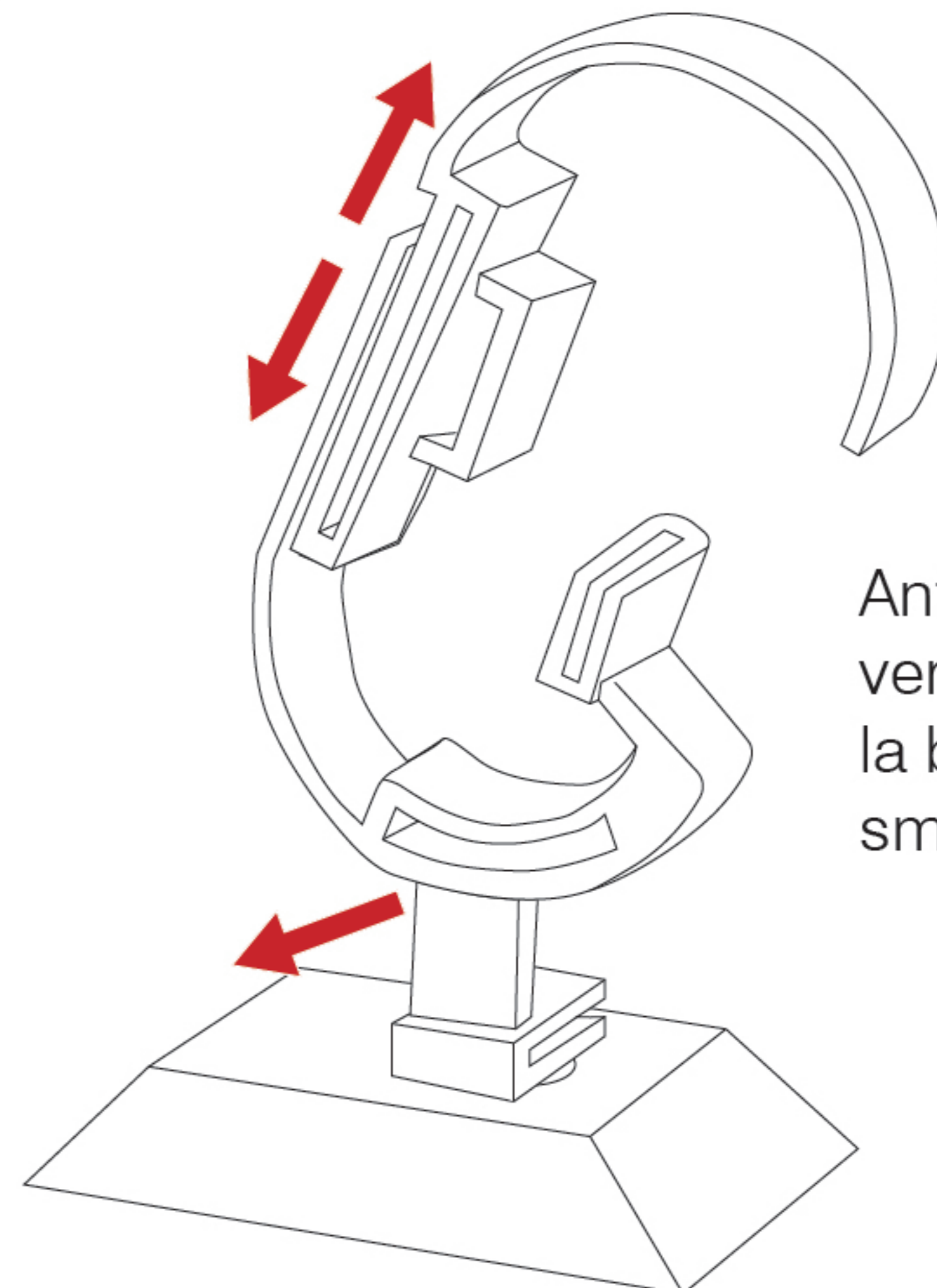


5

Una vez terminado coloca tu smartwatch



4



Antes de pegar verifica los ajustes de la base para tu smartwatch