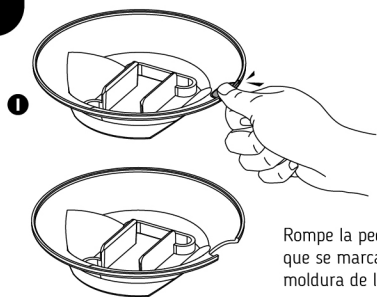


TSCCLK7W03

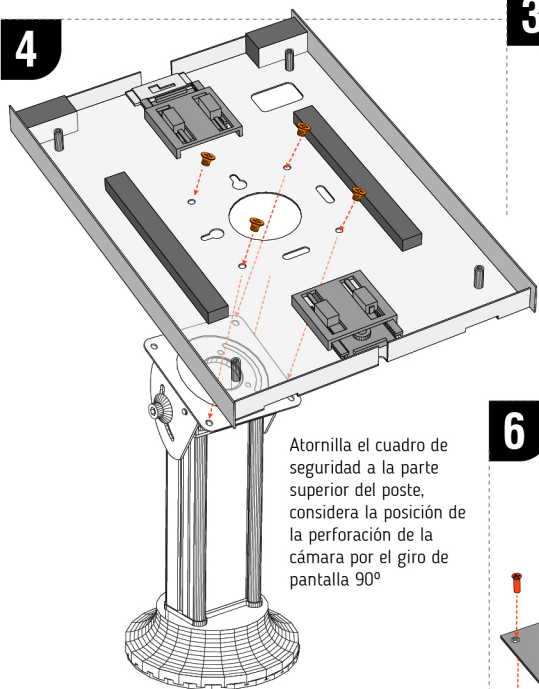
Soporte Antirrobo para tabletas

1



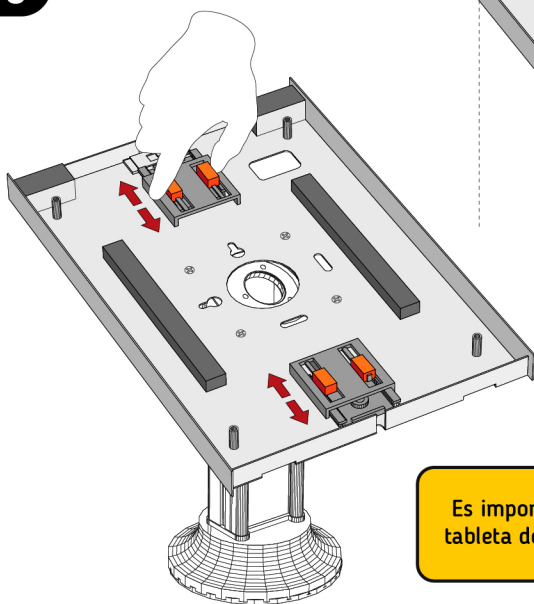
Rompe la pequeña ceja que se marca en la moldura de la base

4



Atornilla el cuadro de seguridad a la parte superior del poste, considera la posición de la perforación de la cámara por el giro de pantalla 90°

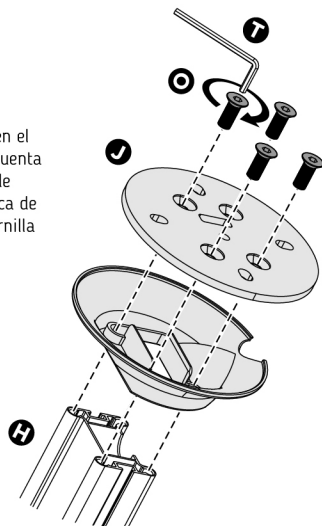
5



Ajusta las carretillas al tamaño de tu tableta, presiona ligeramente hacia adentro las palancas (naranja) y mueve en la dirección deseada

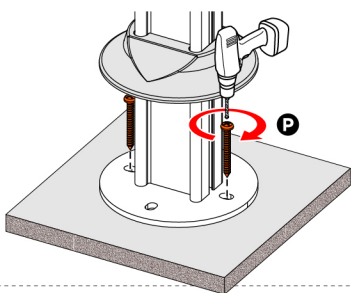
2

Coloca la moldura en el poste teniendo en cuenta la salida del cable de carga, coloca la placa de acero circular y atornilla firmemente



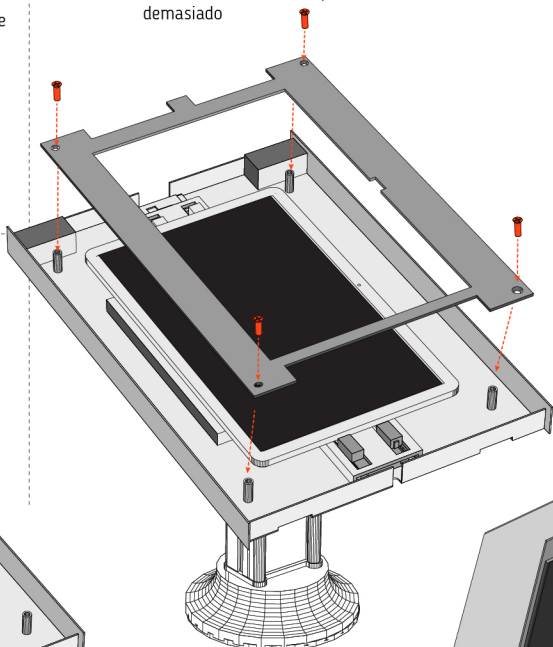
3

Atornilla el poste a la superficie de la mesa o mostrador



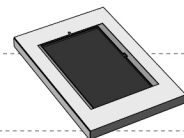
6

Coloca la mascarilla negra, verifica que tu pantalla se vea completa y atornilla con sus 4 tornillos sin apretar demasiado



Es importante centrar a tableta dentro del cuadro

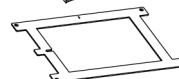
A



Caja Antirrobo

1

B



Mascarilla

1

H



Poste

1

I



Moldura

1

J



Base Circular

1

M



M4x12

4

N



M5x6

4

O



M8x20

4

P



ST6.3x55

2

Q



Ø10x45

2

R



Llave tipo bancaria

1

S



4mm allen key

1

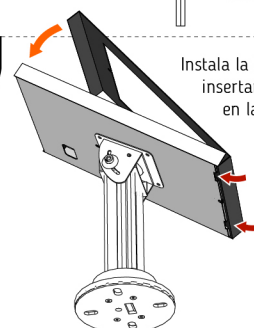
T



5mm allen key

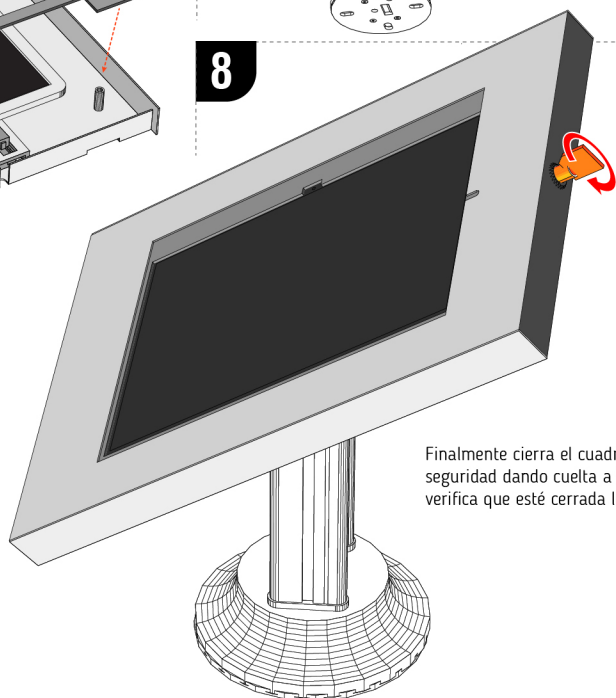
1

7



Instala la tapa del cuadro insertando las cejas metálicas en la parte inferior

8



Finalmente cierra el cuadro de seguridad dando cuenta a la llave, verifica que esté cerrada la caja