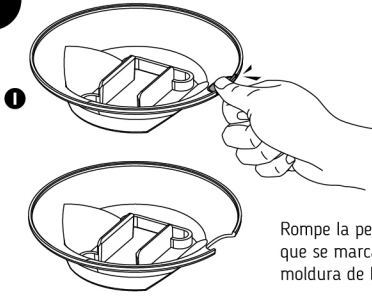


# TSCLK7W02L

Soporte Antirrobo para tabletas de 11" a 11.5"

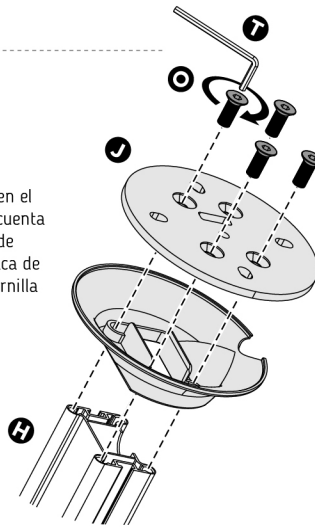
**1**



Rompe la pequeña ceja que se marca en la moldura de la base

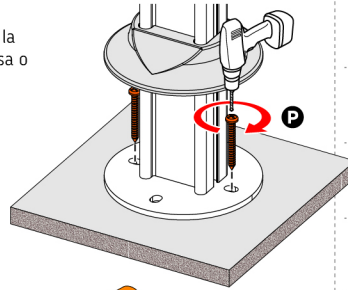
**2**

Coloca la moldura en el poste teniendo en cuenta la salida del cable de carga, coloca la placa de acero circular y atornilla firmemente



**3**

Atornilla el poste a la superficie de la mesa o mostrador

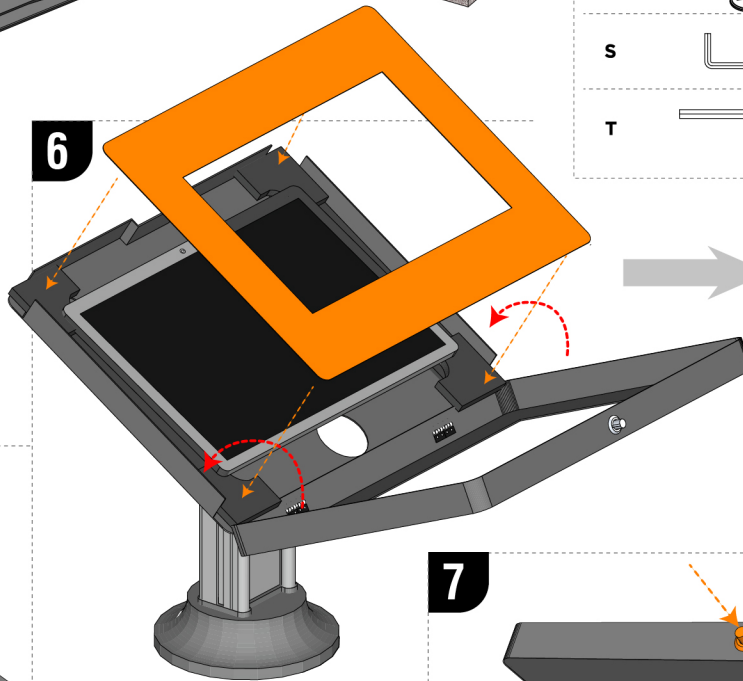


**4**



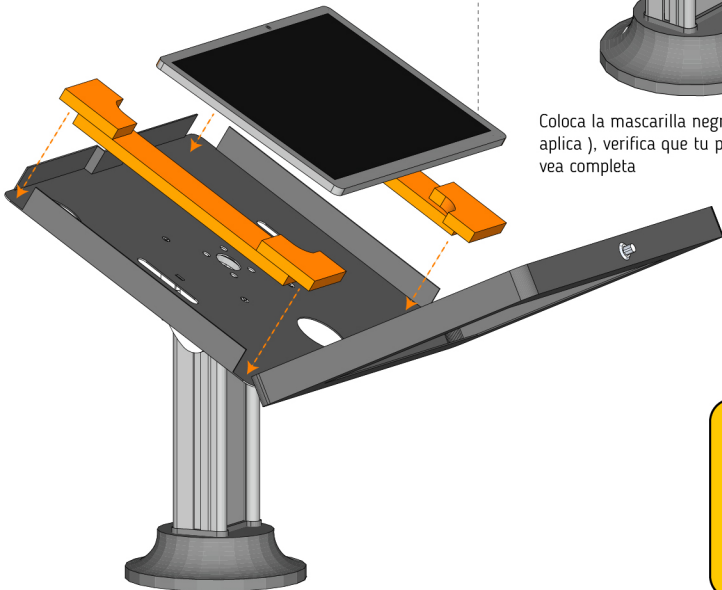
Atornilla el cuadro de seguridad a la parte superior del poste, considera la posición de la perforación de la cámara por el giro de pantalla 90°

**6**



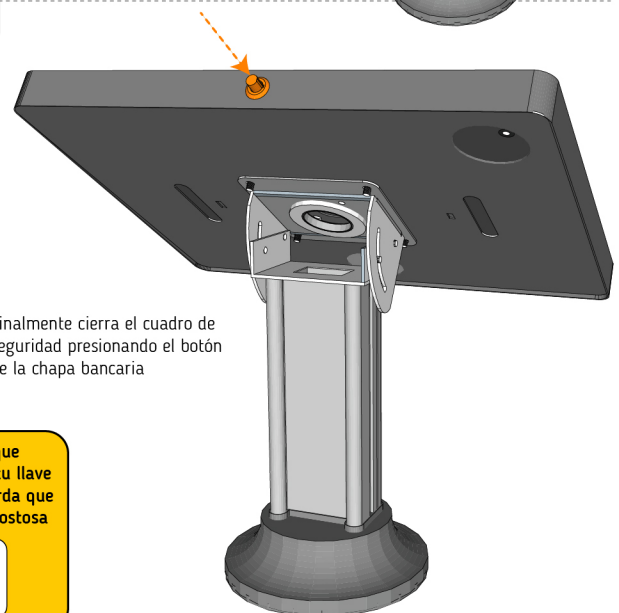
**5**

Coloca las almohadillas de ajuste ( si aplica, pueden estar ya colocadas ) para ajustar la tableta, inserta la tableta en las almohadillas teniendo en cuenta el orificio de la cámara



Coloca la mascarilla negra ( si aplica ), verifica que tu pantalla se vea completa

**7**



Finalmente cierra el cuadro de seguridad presionando el botón de la chapa bancaria

A		Caja Antirrobo	1
B		Mascarilla	1
H		Poste	1
I		Moldura	1
J		Base Circular	1
N		M5x6	4
O		M8x20	4
P		ST6.3x55	2
Q		Ø10x45	2
R		Llave tipo bancaria	1
S		4mm allen key	1
T		5mm allen key	1

Es muy importante que conserves el número de tu llave por si la extravías, recuerda que la reposición será muy costosa

