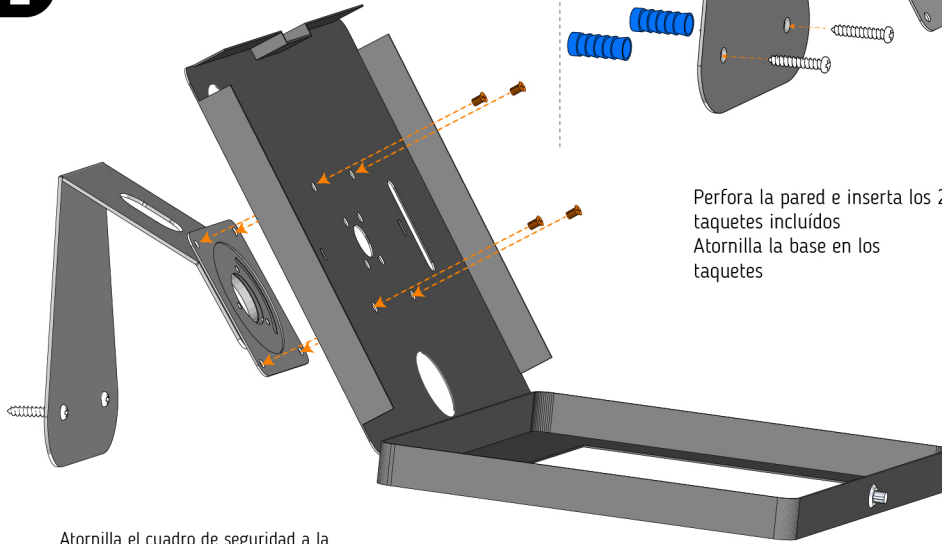


TSCLK13W02LW

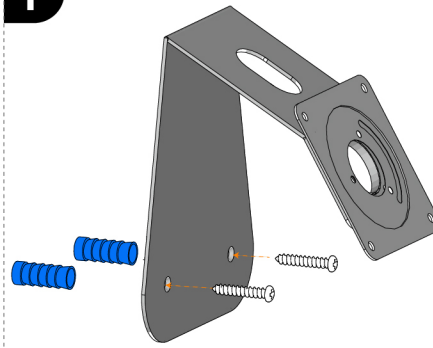
Soporte Antirrobo para tabletas de 11" a 11.5"

2

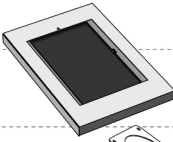
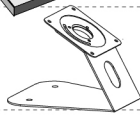
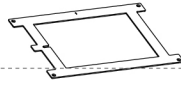






Atornilla el cuadro de seguridad a la parte superior del poste, considera la posición de la perforación de la cámara por el giro de pantalla 90°

1

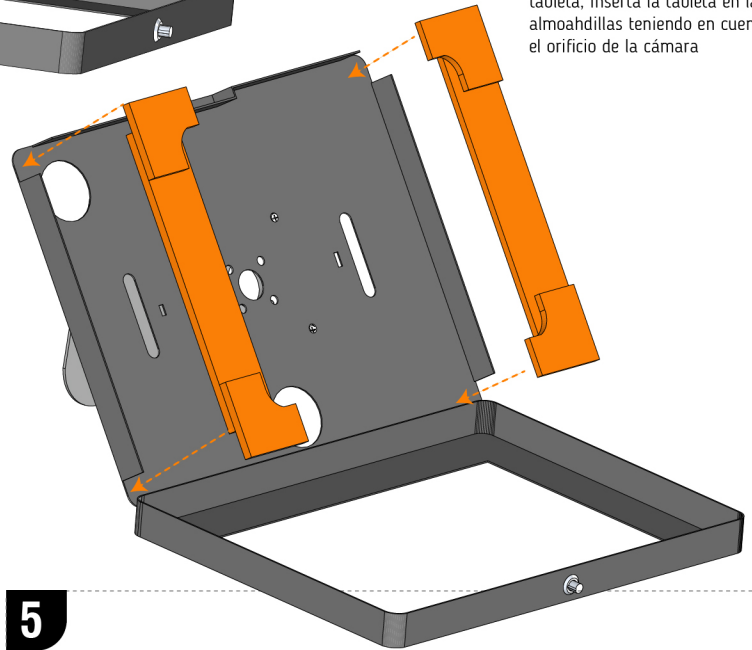


Perfora la pared e inserta los 2 taquetes incluidos
Atornilla la base en los taquetes

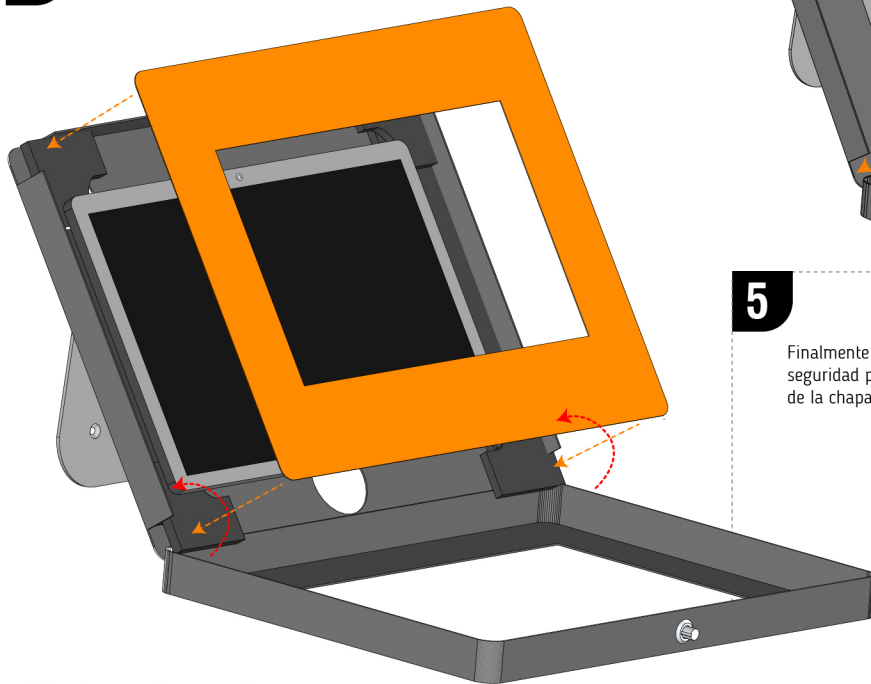
A		Caja Antirrobo	1
B		Base	1
H		Mascarilla	1
N		M5x6	4
P		ST6.3x55	2
Q		Ø10x45	2
R		Llave tipo bancaria	1

3

Coloca las almohdillas de ajuste (si aplica, pueden estar ya colocadas) para ajustar la tableta, inserta la tableta en las almohdillas teniendo en cuenta el orificio de la cámara



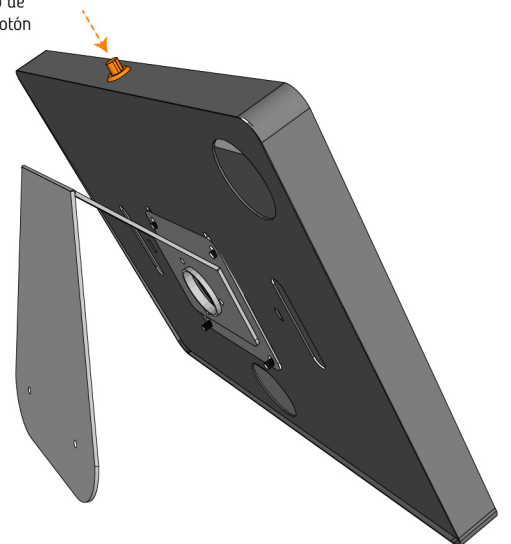
4



Coloca la mascarilla negra (si aplica), verifica que tu pantalla se vea completa

5

Finalmente cierra el cuadro de seguridad presionando el botón de la chapa bancaria



Es muy importante que conserves el número de tu llave por si la extravías, recuerda que la reposición puede ser costosa



00243