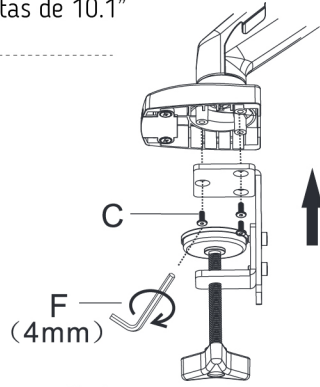
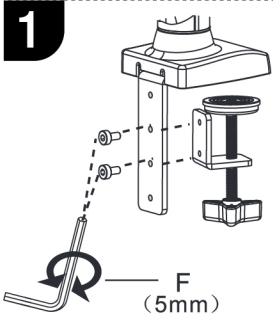
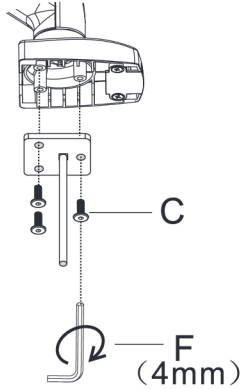
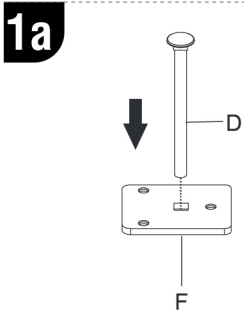


TSCNBWOOS

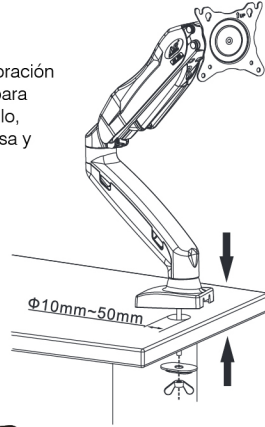
Soporte Antirrobo para tabletas de 10.1"



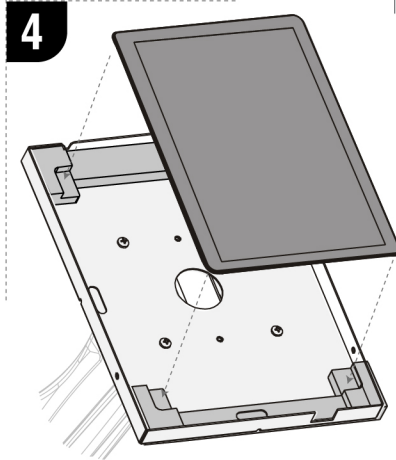
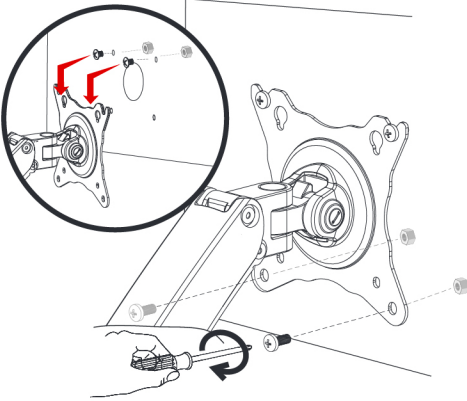
Coloca la base en la orilla de la mesa y cierra la prensa con fuerza



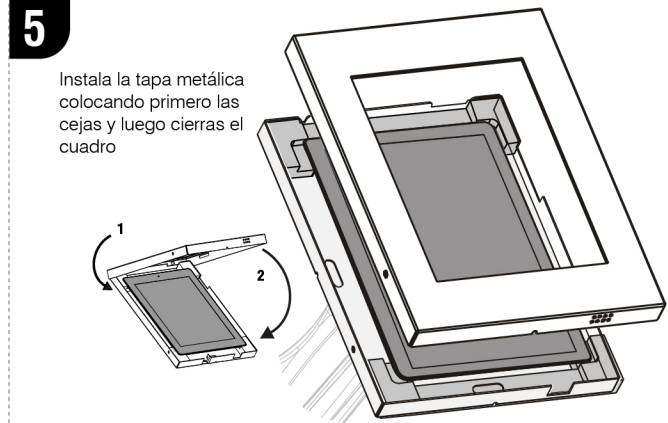
Realiza una perforación en la superficie para atravesar el tornillo, coloca la mariposa y aprieta



2 Fija el cuadro de seguridad a la base con los 4 tornillos con tuercas proporcionados

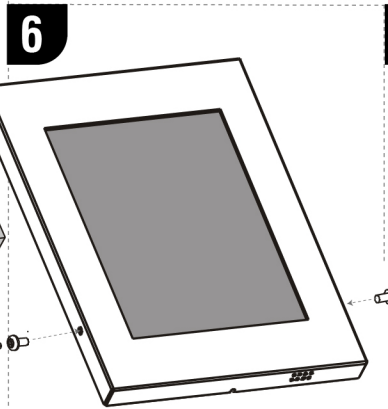
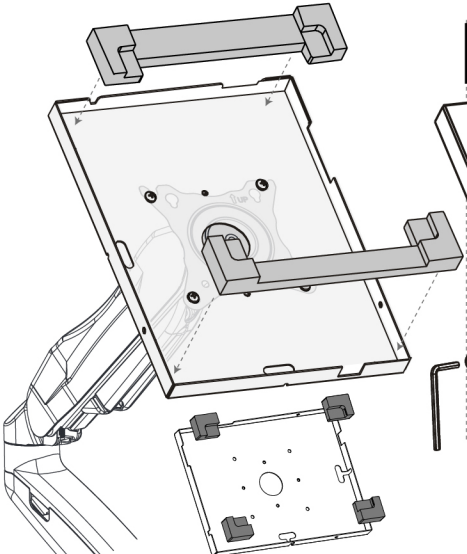


Inserta la tableta dentro del cuadro ajustando las esquinas a las almoahdillas



5 Instala la tapa metálica colocando primero las cejas y luego cierras el cuadro

3 Coloca las almoahdillas de ajuste y protección alineadas a los bordes



Atornilla firmemente los 2 tornillos de seguridad Torx con la llave incluida en el paquete

7 Baja lentamente el brazo con la tableta y gira unas 3 vueltas hacia el signo menos (-) y suéltala. Repite la operación unas 3 veces o hasta que la tableta se mantenga abajo al soltarla



! Importante

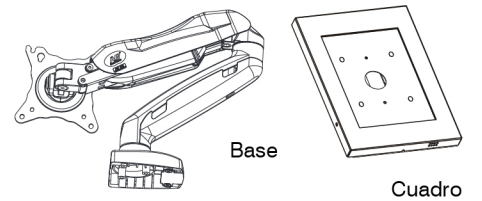
No ajuste la tensión sin la tableta instalada

- Asegúrate que el brazo está instalado a la pared
- Infórmate del peso de tu tableta en el manual de usuario correspondiente
- La caja y la tableta en conjunto deben pesar al menos 2 kg. y un máximo de 5 kg.

Diagrama de ajuste

— Disminuye tensión Soporta menos peso

+ Aumenta tensión Soporta más peso



ITEM	DESCRIPTION/PART NO.	
	Base fijación ajustable	1
	Placa metálica inferior	1
	Placa metálica superior	1
	Tornillo y mariposa	1
	Tornillo M6X12 Allen	1
	Llave Allen	2
	Tornillo Cruz M5X12	4
	Tuerca M5 seguridad	4
	Almoahdillas de ajuste	4
	Tornillo Torx antirrobo	2
	Llave Torx antirrobo	1