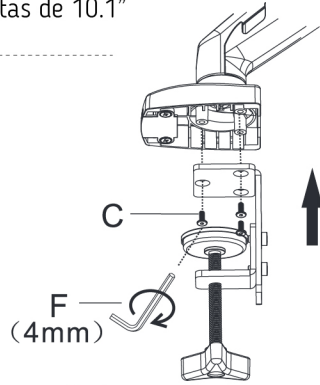
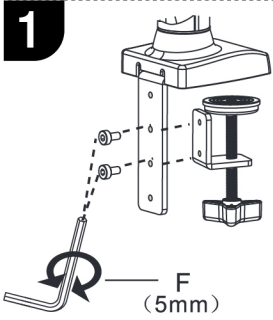
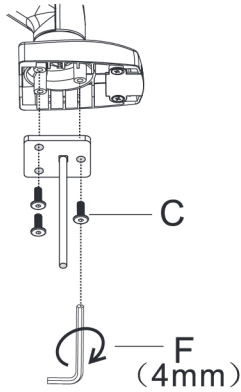
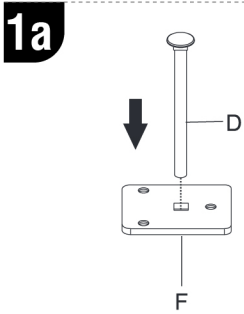


TSCF150W02

Soporte Antirrobo para tabletas de 10.1"

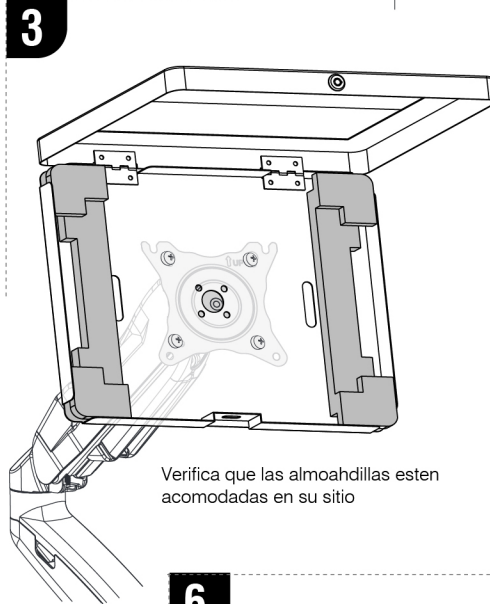
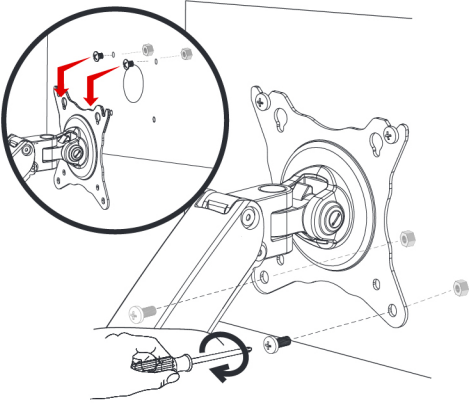


Coloca la base en la orilla de la mesa y cierra la prensa con fuerza

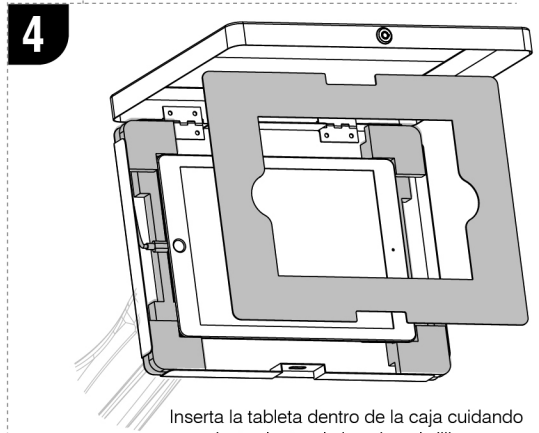


Realiza una perforación en la superficie para atravesar el tornillo, coloca la mariposa y aprieta

2 Fija el cuadro de seguridad a la base con los 4 tornillos con tuercas proporcionados

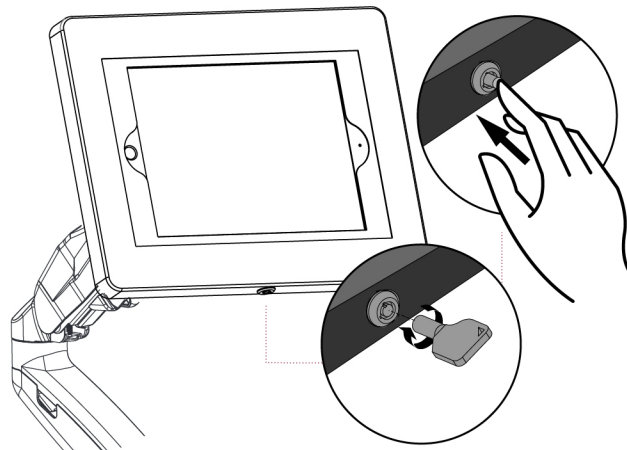


Verifica que las almohadillas estén acomodadas en su sitio

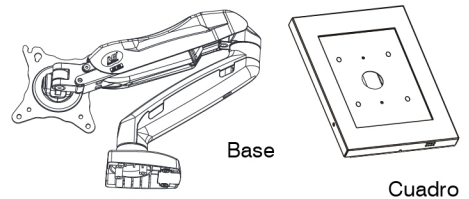
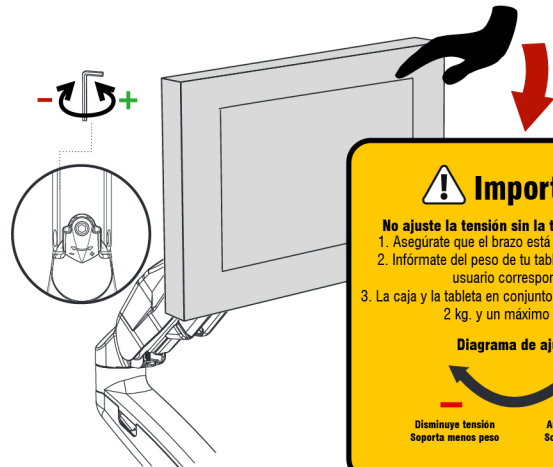


Inserta la tableta dentro de la caja cuidando que ajuste dentro de las almohadillas, coloca la mascarilla (si está incluida)

5 Cierra la caja metálica y presiona el botón de la chapa



6 Baja lentamente el brazo con la tableta y gira unas 3 vueltas hacia el signo menos (-) y suéltala. Repite la operación unas 3 veces o hasta que la tableta se mantenga abajo al soltarla



ITEM	DESCRIPTION/PART NO.	
	Base fijación ajustable	1
	Placa metálica inferior	1
	Placa metálica superior	1
	Tornillo y mariposa	1
	Tornillo M6X12 Allen	1
	Llave Allen	2
	Tornillo Cruz M5X12	4
	Tuerca M5 seguridad	4
	Almohadillas de ajuste	2
	Mascarilla de ajuste	1
	Llave tipo bancaria	2

⚠ Importante

No ajuste la tensión sin la tableta instalada

- Asegúrate que el brazo está instalado a la pared
- Infórmate del peso de tu tableta en el manual de usuario correspondiente
- La caja y la tableta en conjunto deben pesar al menos 2 kg. y un máximo de 5 kg.

Diagrama de ajuste

Disminuye tensión
Soporta menos peso

Aumenta tensión
Soporta más peso