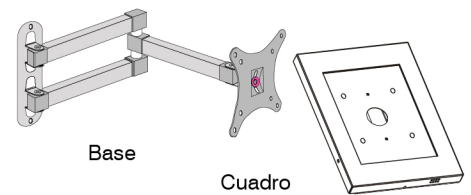
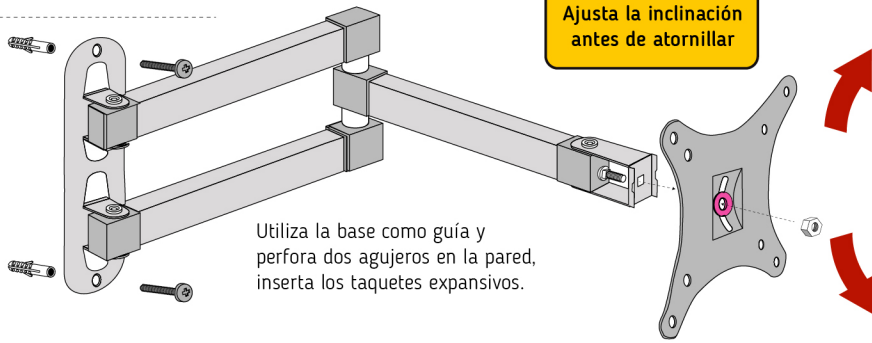


# TSCARM2W02

Soporte Antirrobo para tabletas



**1**

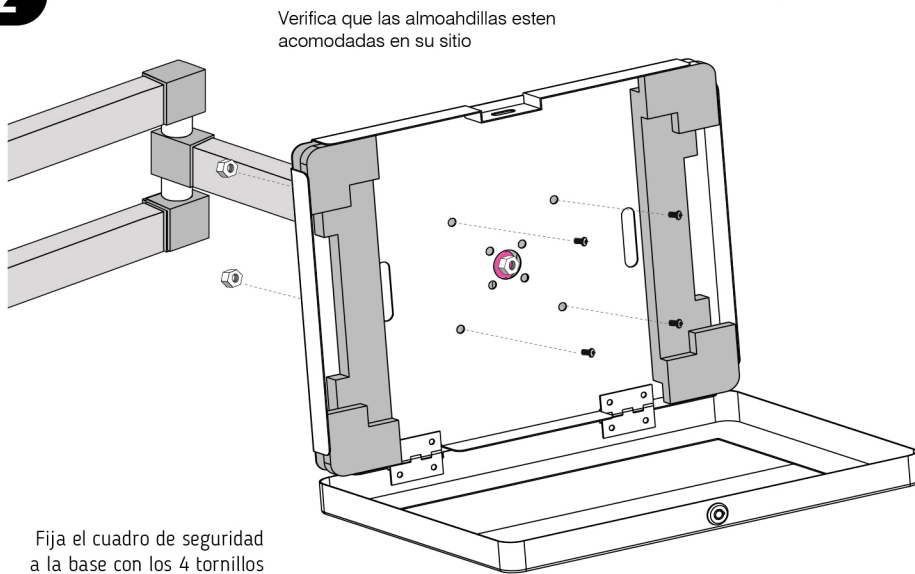


Utiliza la base como guía y perfora dos agujeros en la pared, inserta los taquetes expansivos.

Ajusta la inclinación antes de atornillar

Puedes instalar a la pared al final facilitando el proceso de ajuste

**2**

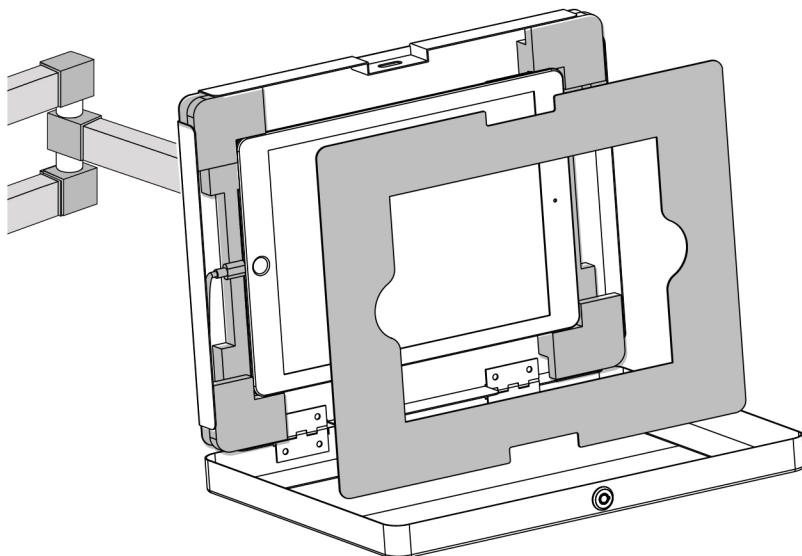


Verifica que las almoahdillas estén acomodadas en su sitio

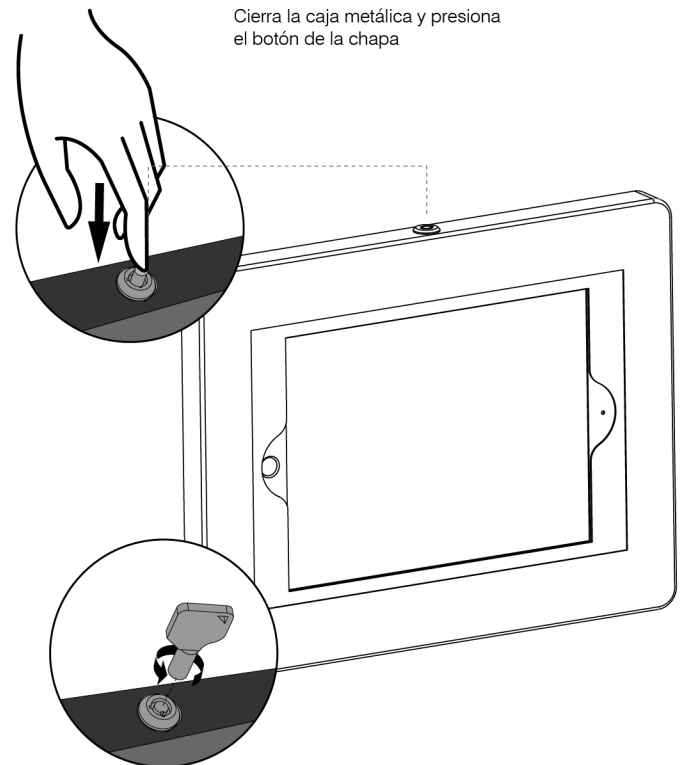
Fija el cuadro de seguridad a la base con los 4 tornillos con tuercas proporcionados

**3**

Inserta la tableta dentro de la caja cuidando que ajuste dentro de las almoahdillas, coloca la mascarilla ( si está incluida )



**4**



ITEM	DESCRIPTION/PART NO.	
	Tornillo cabeza M5X12	4
	Tuerca M5	4
	Tornillo M6 cuadrado	1
	Tuerca M6	1
	Rondana de acero M6	1
	Pija para cemento	2
	Taquete para concreto	2
	llave tipo Bancaria	2
	Almoahdillas de ajuste	2
	Mascarilla de ajuste ( si aplica )	1