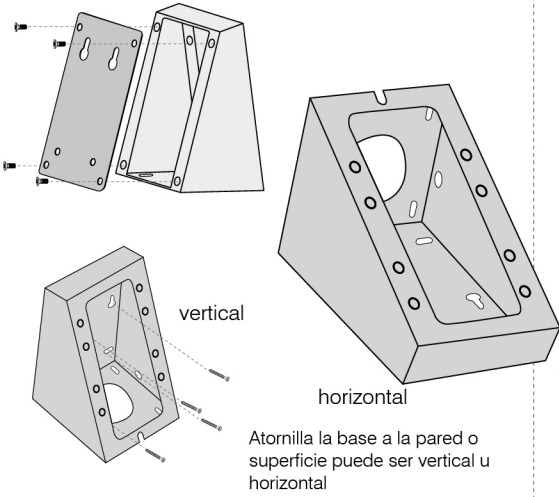


TSCLK5M9

Soporte Antirrobo para Lenovo M9 de 9"

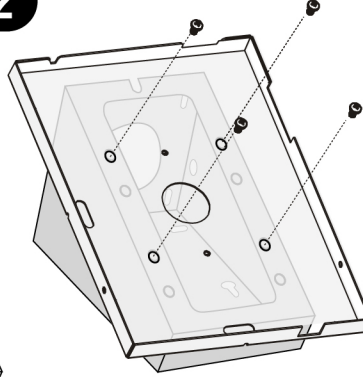
Manual de Instalación

1



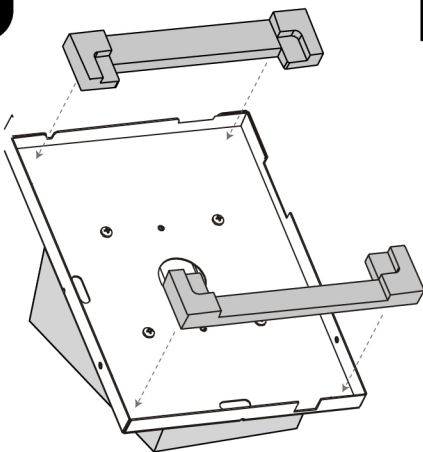
vertical
horizontal
Atornilla la base a la pared o superficie puede ser vertical u horizontal

2



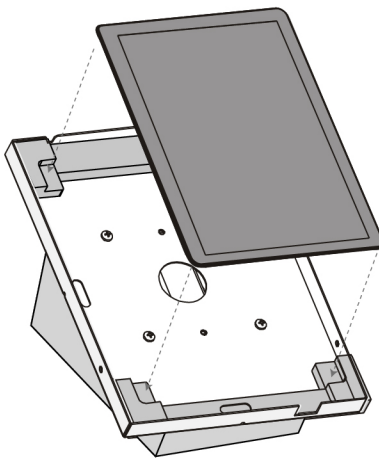
Atornilla la el cuadro de seguridad a la base en posición de pantalla o vertical o apaisada

3



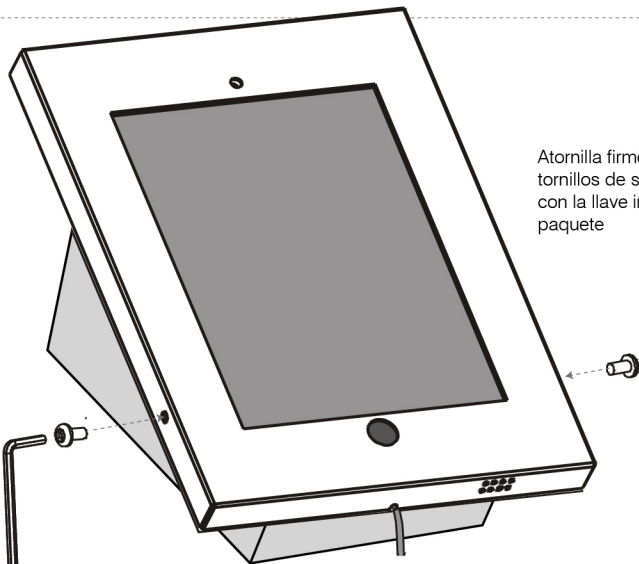
Coloca las almoahdillas de ajuste y protección alineadas a los bordes

4



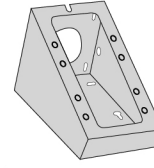
Inserta la tableta dentro del cuadro ajustando las esquinas a las almoahdillas

6

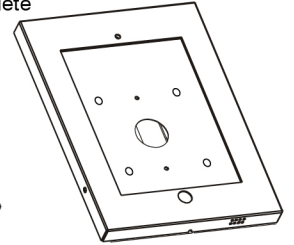


Atornilla firmemente los 2 tornillos de seguridad Torx con la llave incluida en el paquete

Contenido del paquete



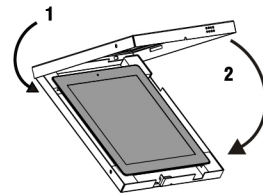
Base acero



Cuadro antirrobo

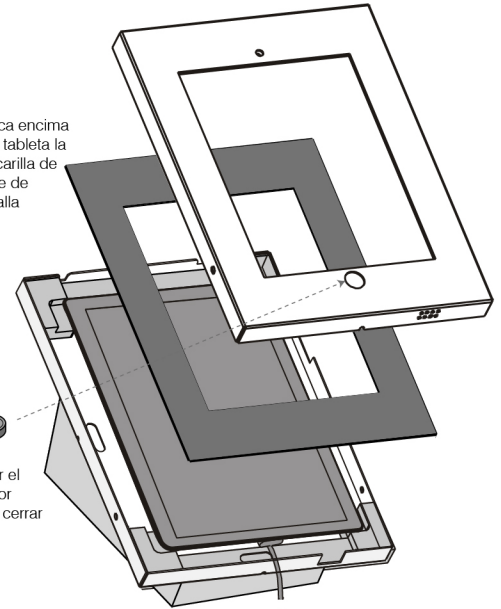
imagen	descripción	cantidad
	Almoahdillas	2 pzas
	Tapón plástico	1 pzas
	Tornillo Trox seguridad	2 pzas
	Llave Torx	1 pzas
	Tornillo pata base	4 pzas

5



Instala la tapa metálica colocando primero las cejas y luego cierras el cuadro

Coloca encima de la tableta la mascarilla de ajuste de pantalla



No olvides poner el tapón plástico por debajo antes de cerrar la caja

