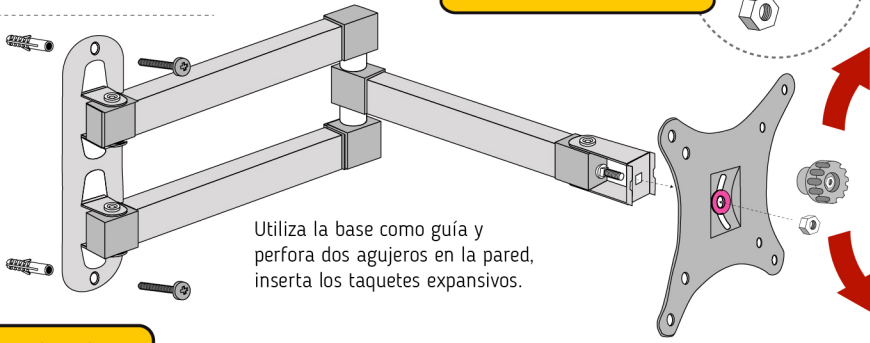


TSCARM2W01K

Soporte Antirrobo para iPad de 10.2" y 9.7"

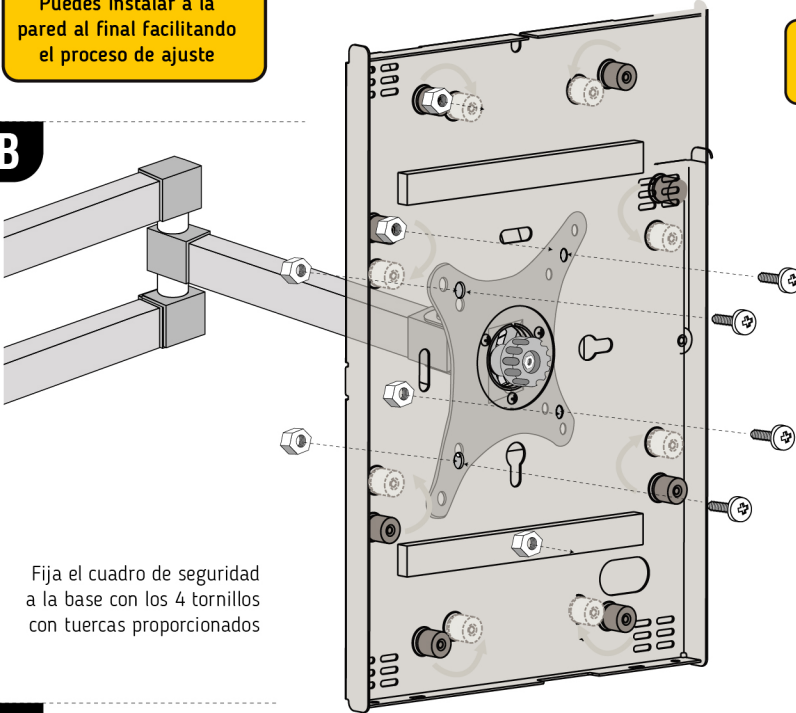
A



Puedes instalar a la pared al final facilitando el proceso de ajuste

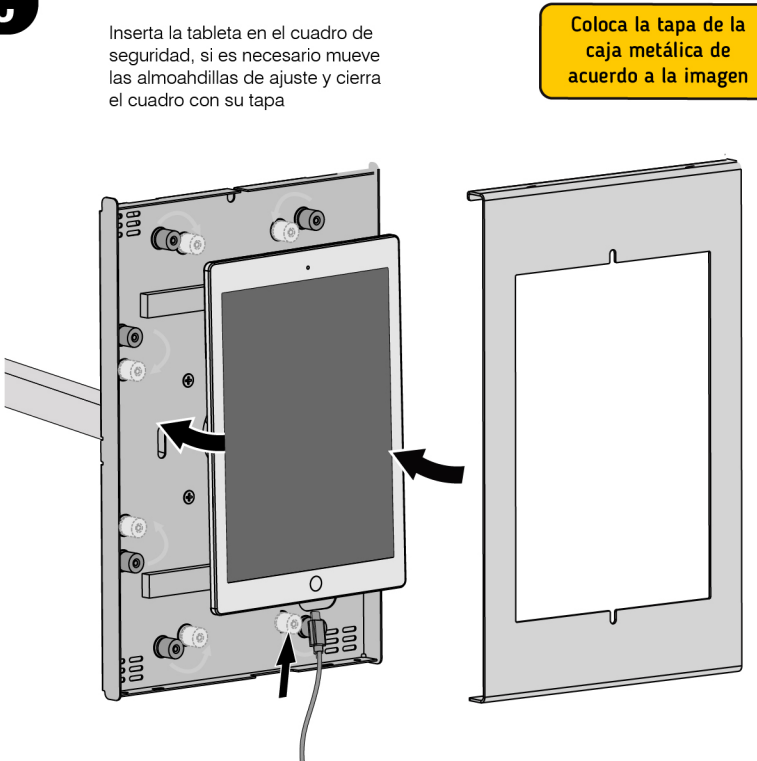
Ajusta la inclinación antes de atornillar

B



Fija el cuadro de seguridad a la base con los 4 tornillos con tuercas proporcionados

C

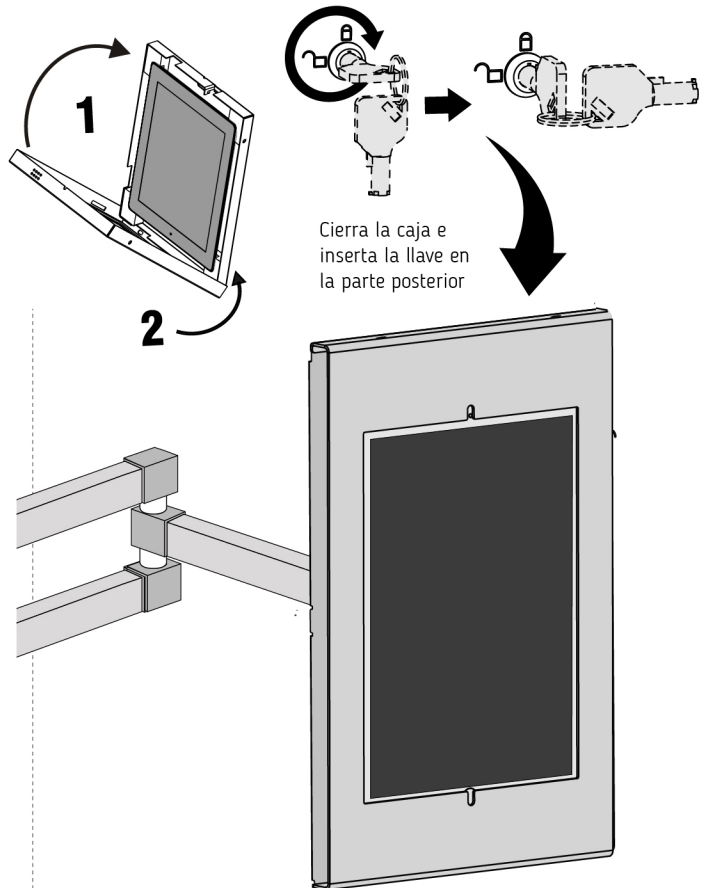


Inserta la tableta en el cuadro de seguridad, si es necesario mueve las almohadillas de ajuste y cierra el cuadro con su tapa

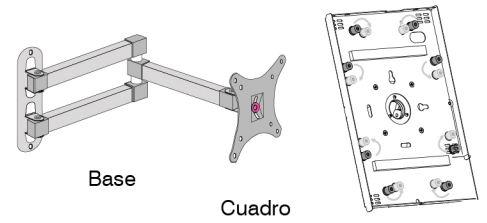
Coloca la tapa de la caja metálica de acuerdo a la imagen

D

Cierra el cuadro de seguridad con la tapa metálica



Cierra la caja e inserta la llave en la parte posterior



Base

Cuadro

ITEM	DESCRIPTION/PART NO.	
	Tornillo cabeza redonda	4
	Tornillo cabeza redonda	1
	Pija para cemento	2
	Taquete para concreto	2
	Tuerca	5
	Rondanas de acero	2
	llave tipo Bancaria	2