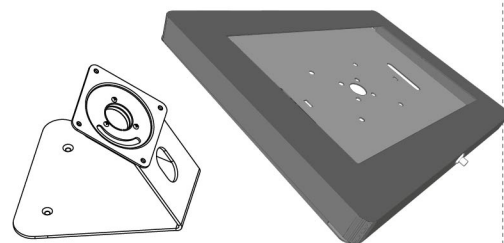


TSCLK13W02i Manual de Instalación

Soporte Universal Antirrobo para tabletas iPad

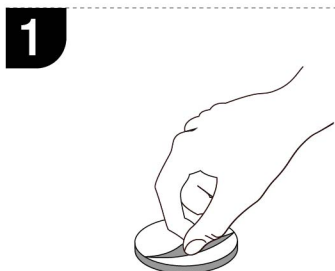
Contenido del paquete



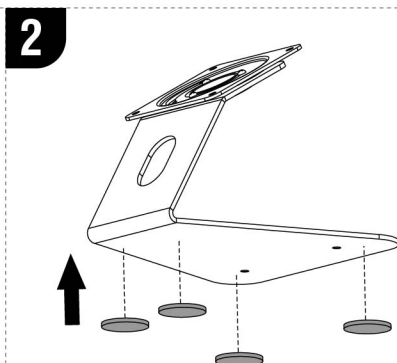
Soporte TSCLK13-PS01

Cuadro antirrobo TSCW02A7

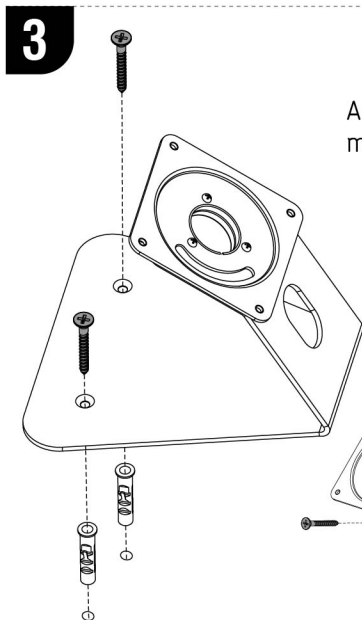
| imagen | descripción | cantidad |
|--------|----------------------------|----------|
| | Tornillo ST4 8x38 | 2 pzas |
| | Taquete expansivo | 2 pzas |
| | Almoahdillas autoahdesivas | 2 pzas |
| | Tornillo y Rondana | 4 pzas |
| | Llave tipo Bancaria | 2 pzas |



1 Pega Almoahdillas 3M
Despega el protector



2 Colócalas en las 4 esquinas



3 Atornilla la base a la
mesa o mostrador

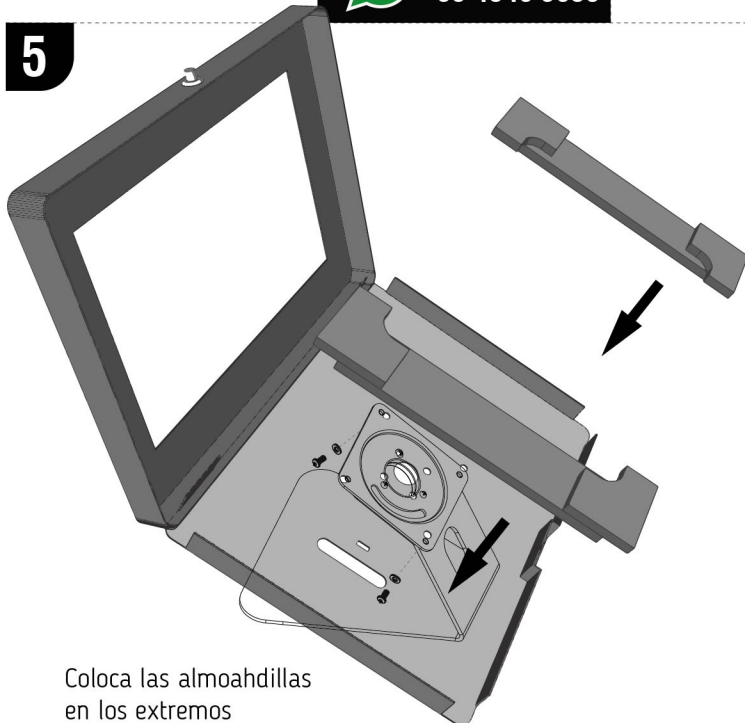
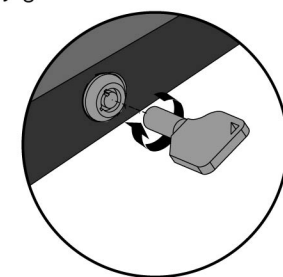


4 Atornilla el cuadro de
seguridad a la base

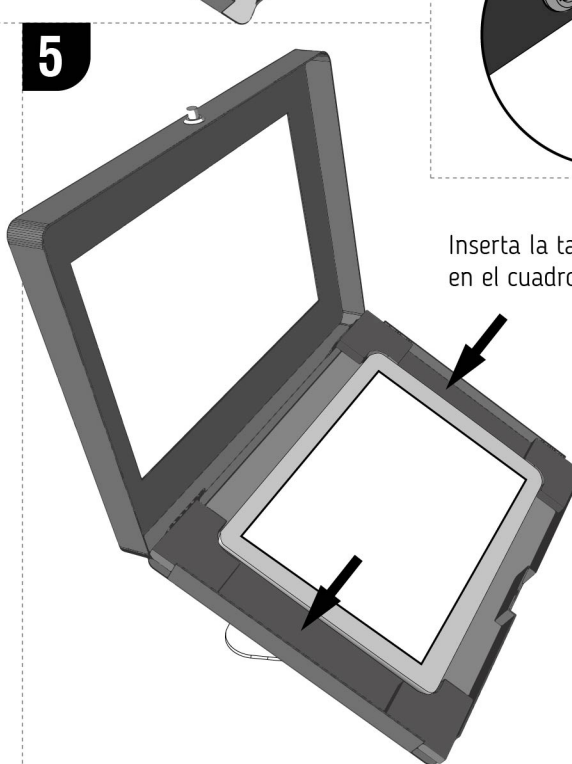
6 Cierra el cuadro y
presiona el botón de
la chapa bancaria



Para abrir
inserta la llave
y gírala



5 Coloca las almoahdillas
en los extremos



5 Inserta la tableta
en el cuadro de seguridad



Dudas?
55 4840 5096