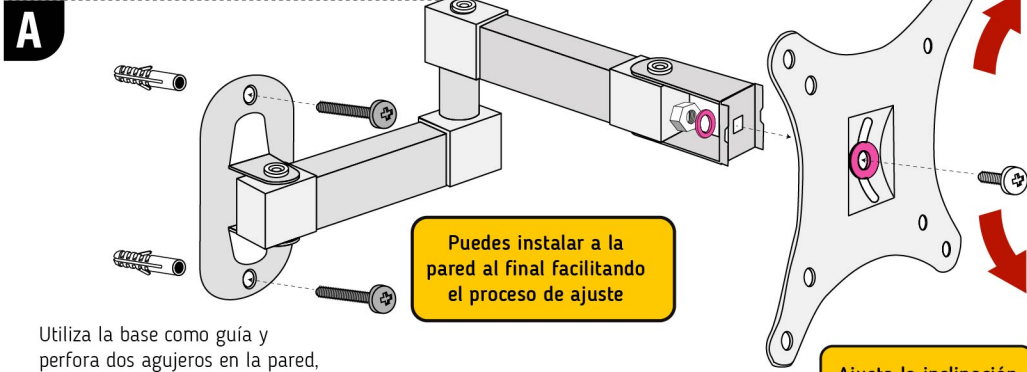


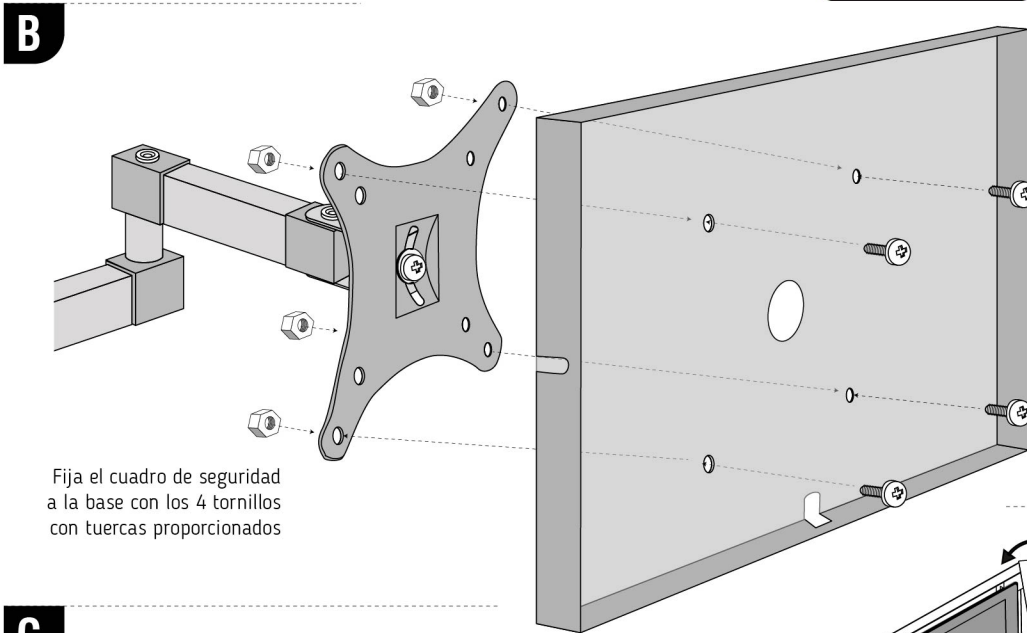
TSCARMWOOT

Soporte Antirrobo para iPad de 9.7"

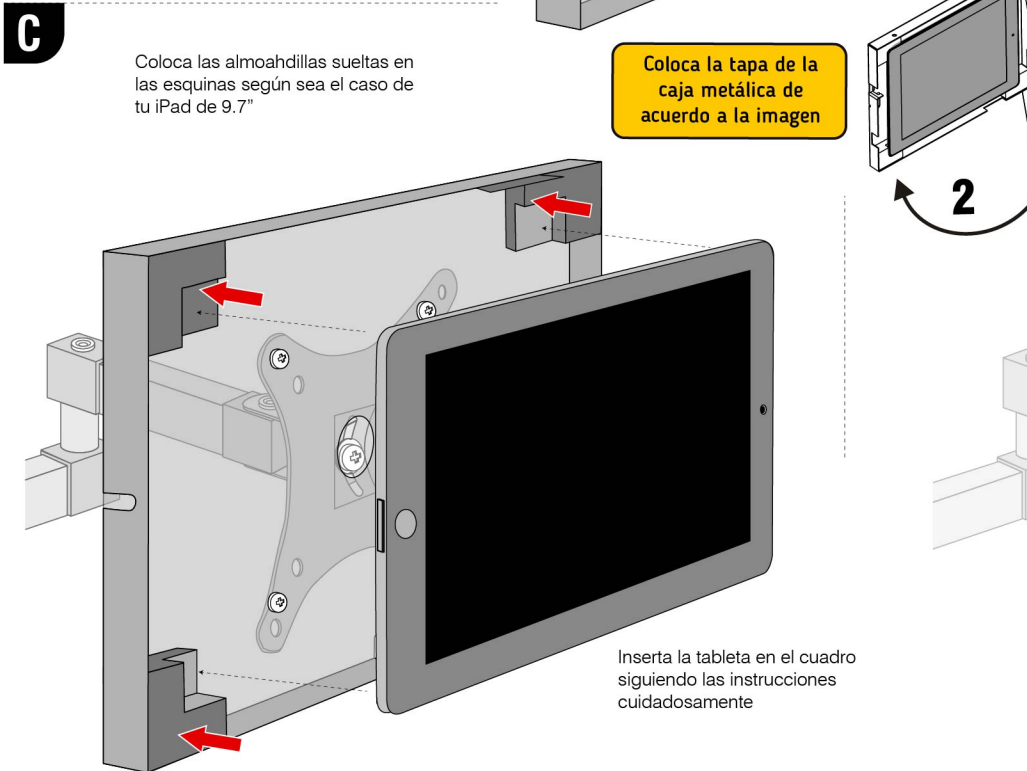


Utiliza la base como guía y perfora dos agujeros en la pared, inserta los taquetes expansivos.

Ajusta la inclinación antes de atornillar



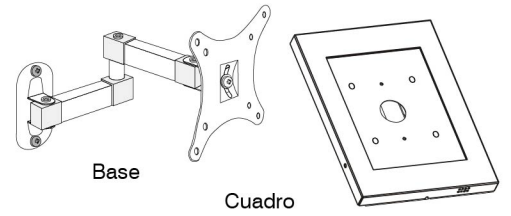
Fija el cuadro de seguridad a la base con los 4 tornillos con tuercas proporcionados



Coloca las almohadillas sueltas en las esquinas según sea el caso de tu iPad de 9.7"

Coloca la tapa de la caja metálica de acuerdo a la imagen

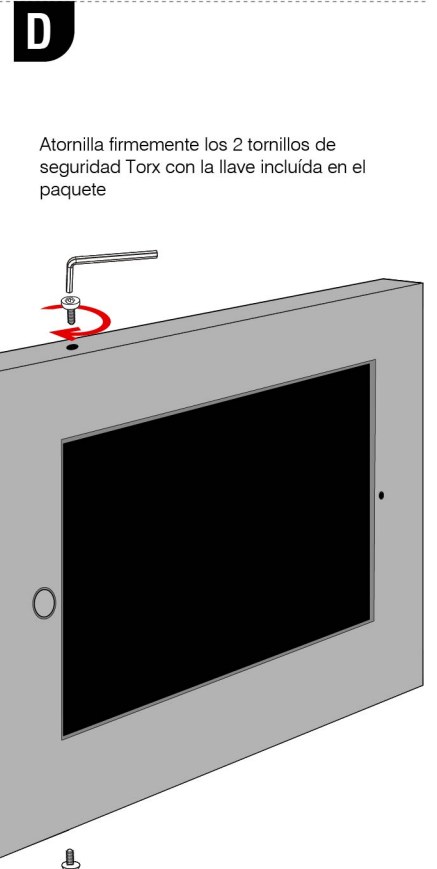
Inserta la tableta en el cuadro siguiendo las instrucciones cuidadosamente



Base

Cuadro

ITEM	DESCRIPTION/PART NO.	
	Tornillo cabeza redonda	4
	Tornillo cabeza redonda	1
	Pija para cemento	2
	Taquete para concreto	2
	Tuerca	5
	Llave Torx antirrobo	1
	Rondanas de acero	2
	Almohadillas de ajuste	4



Atornilla firmemente los 2 tornillos de seguridad Torx con la llave incluida en el paquete