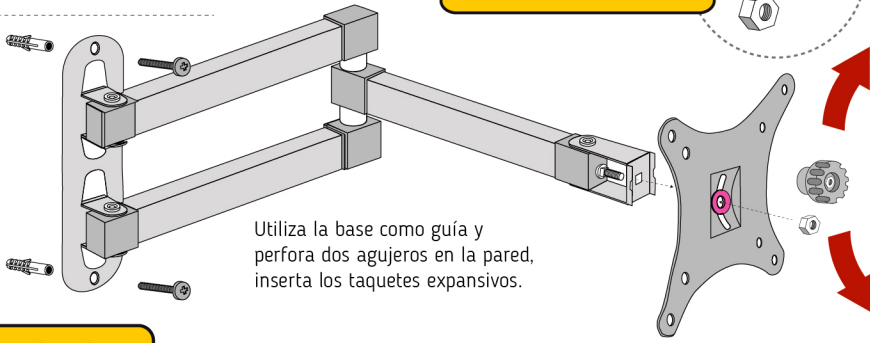


TSCARM2W01T

Soporte Antirrobo para iPad de 10.2" y 9.7"

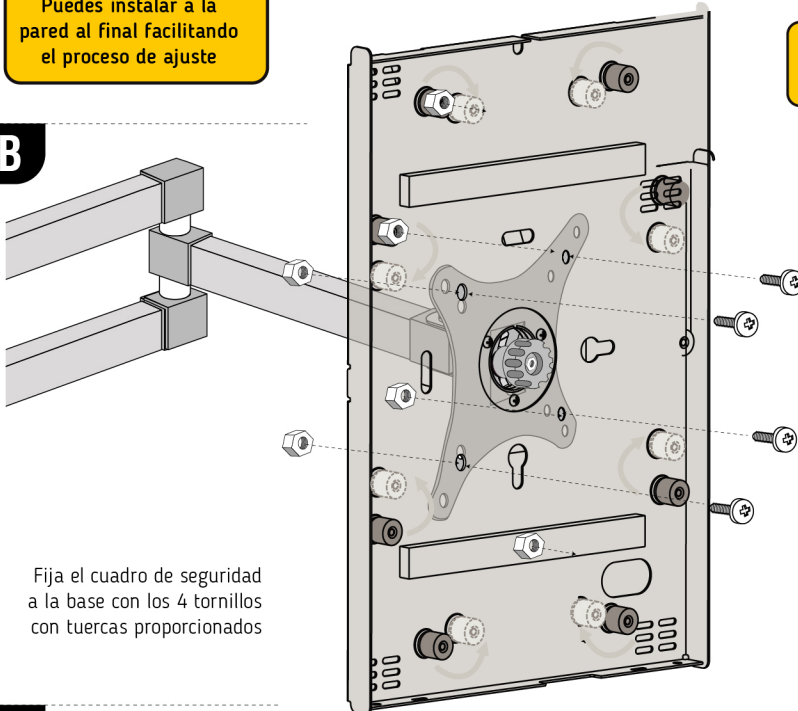
A



Puedes instalar a la pared al final facilitando el proceso de ajuste

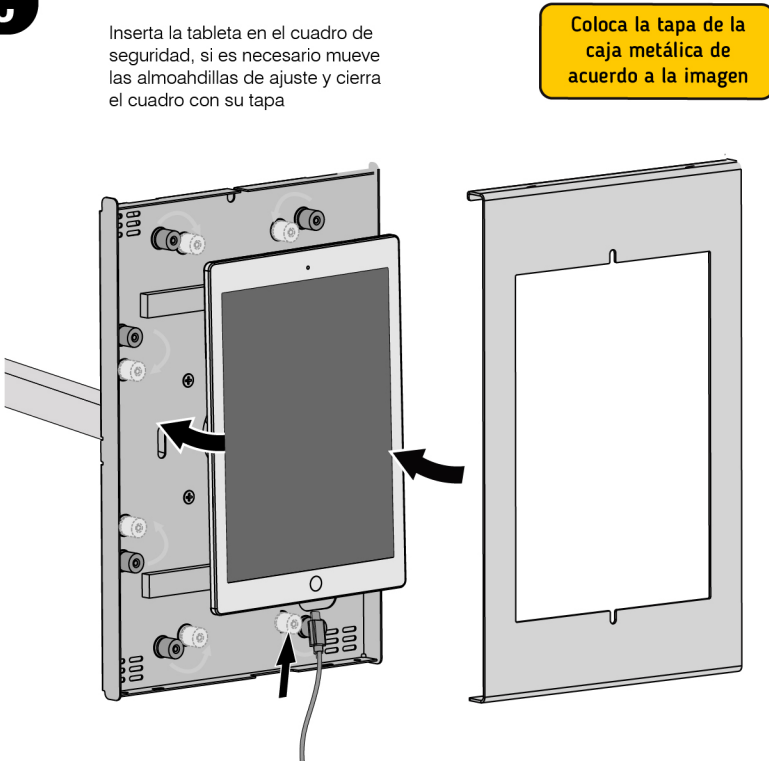
Ajusta la inclinación antes de atornillar

B



Fija el cuadro de seguridad a la base con los 4 tornillos con tuercas proporcionados

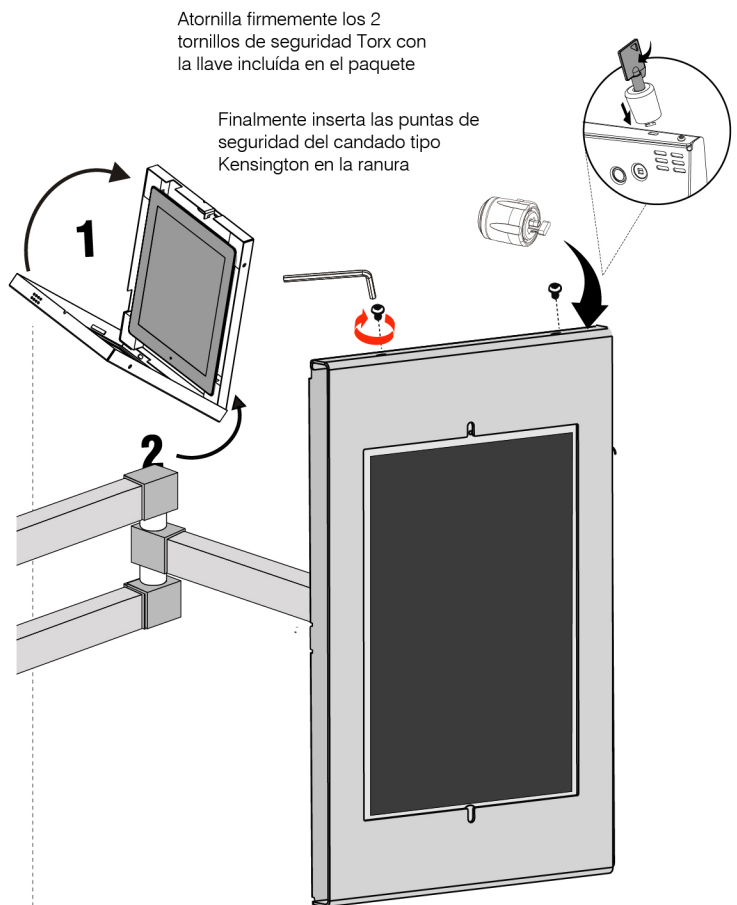
C



Inserta la tableta en el cuadro de seguridad, si es necesario mueve las almohadillas de ajuste y cierra el cuadro con su tapa

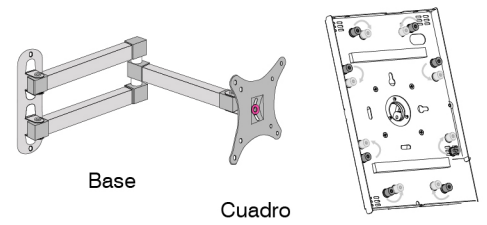
Coloca la tapa de la caja metálica de acuerdo a la imagen

D



Atornilla firmemente los 2 tornillos de seguridad Torx con la llave incluida en el paquete

Finalmente inserta las puntas de seguridad del candado tipo Kensington en la ranura



Base

Cuadro

ITEM	DESCRIPTION/PART NO.	
	Tornillo cabeza redonda	4
	Tornillo cabeza redonda	1
	Pija para cemento	2
	Taquete para concreto	2
	Tuerca	5
	Llave Torx antirrobo	1
	Rondanas de acero	2
	Candado Opcional	1
	llave tipo Bancaria	2