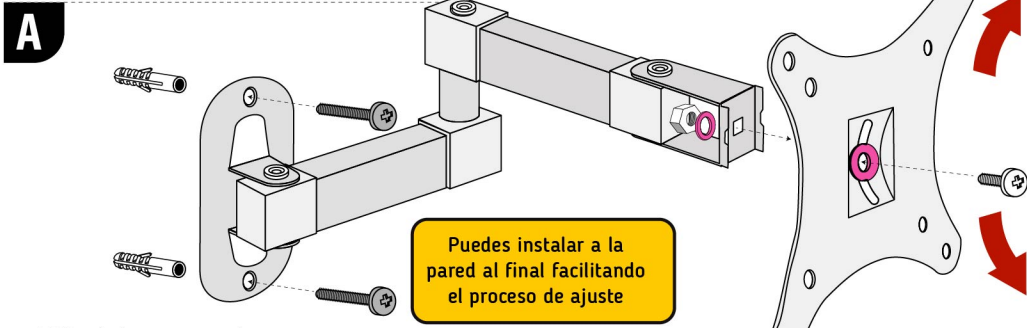


# TSCARM335

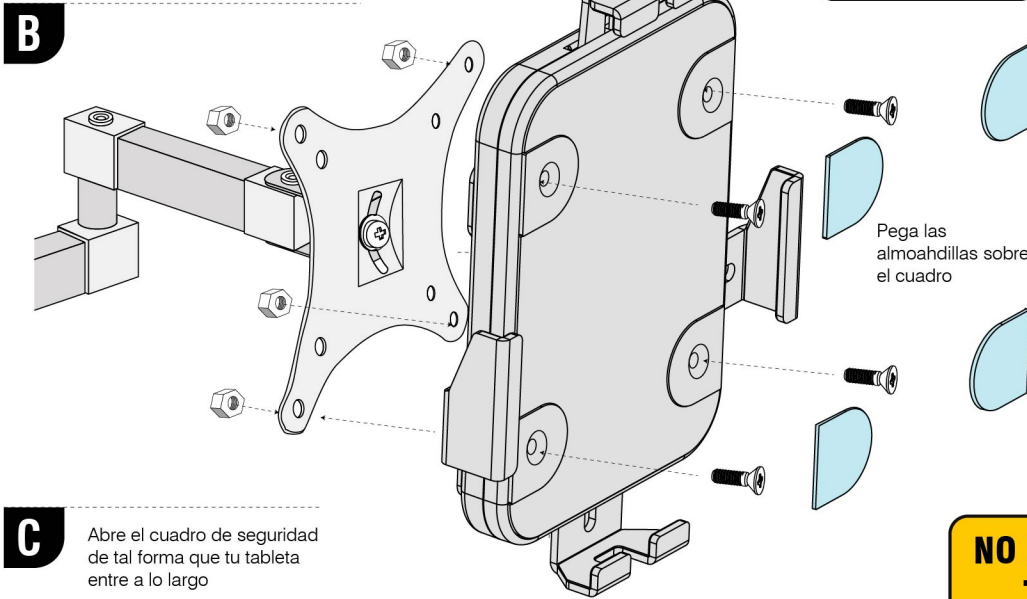
Soporte Antirrobo para tabletas de 8" a 11"



Utiliza la base como guía y perfora dos agujeros en la pared, inserta los taquetes expansivos.

Puedes instalar a la pared al final facilitando el proceso de ajuste

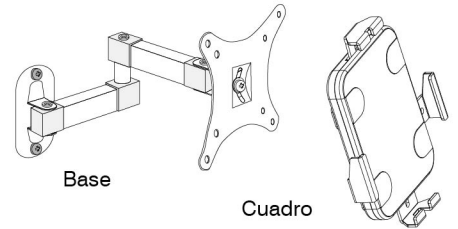
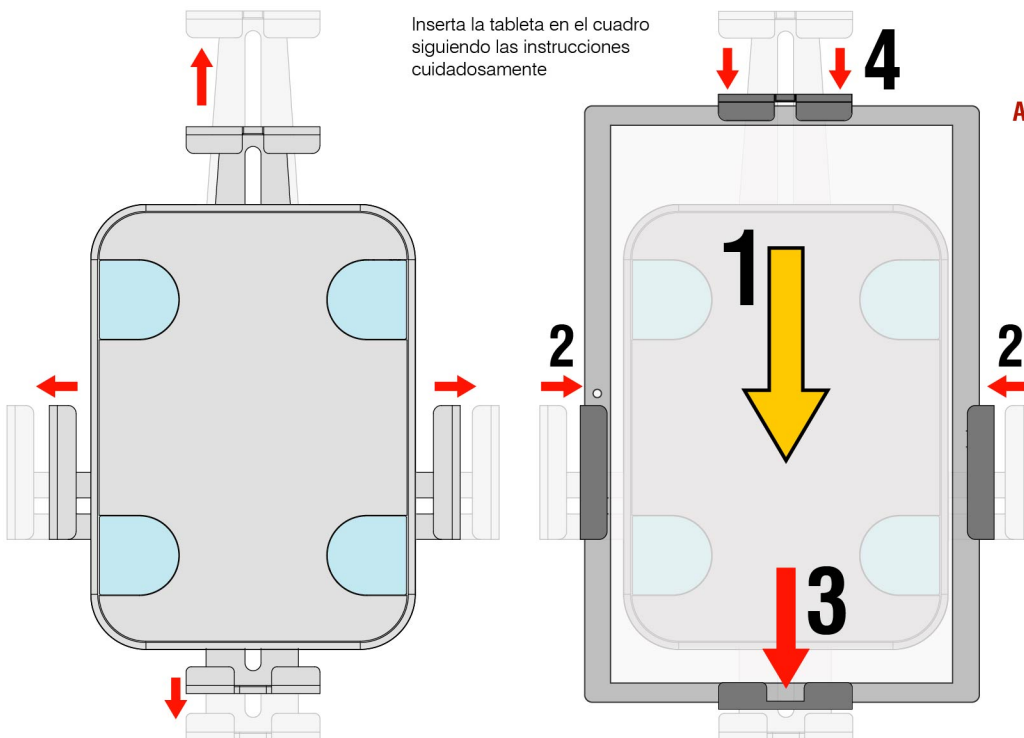
Ajusta la inclinación antes de atornillar



Pega las almohadillas sobre el cuadro

Abre el cuadro de seguridad de tal forma que tu tableta entre a lo largo

Inserta la tableta en el cuadro siguiendo las instrucciones cuidadosamente



ITEM	DESCRIPTION/PART NO.	
	Tornillo cónico	4
	Tornillo cabeza redonda	1
	Pija para cemento	2
	Taquete para concreto	2
	Tuerca	5
	Almohadillas de ajuste	4
	Llave Torx antirrobo	1
	Rondanas de acero	2

**NO DESATORNILLAR TOTALMENTE**

Abrir cuadro

Aprieta y asegura

## ⚠ Importante

Lee esto antes de poner la tablet

1. Inserta la tablet de arriba hacia abajo
2. Cierra las agarraderas laterales
3. Empuja la tableta hasta el tope inferior
4. Desliza hacia abajo la agarradera superior
5. Aprieta el tornillo de seguridad Torx del cuadro de seguridad