

# TSCW01BT

Soporte Universal Antirrobo para tabletas

## Manual de Instalación

ITEM	DESCRIPTION/PART NO.
------	----------------------



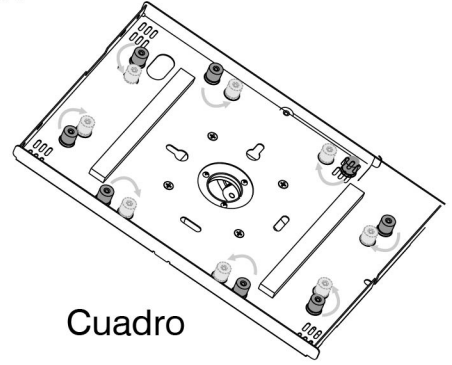
Candado Opcional



Tornillo Torx antirrobo 2

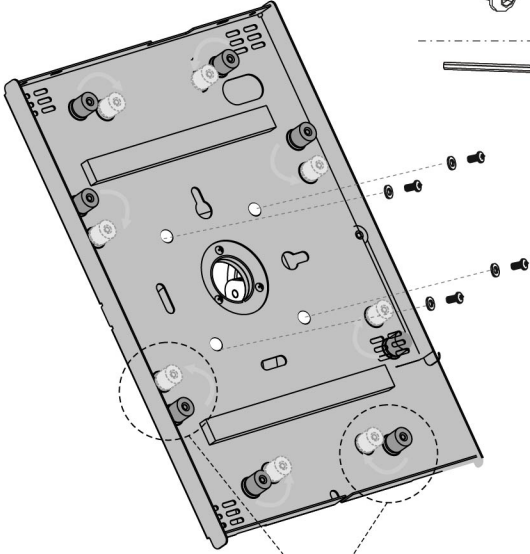


Llave Torx antirrobo 1

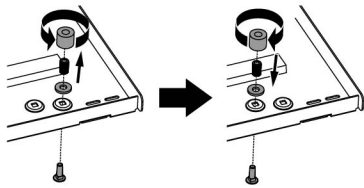


Cuadro

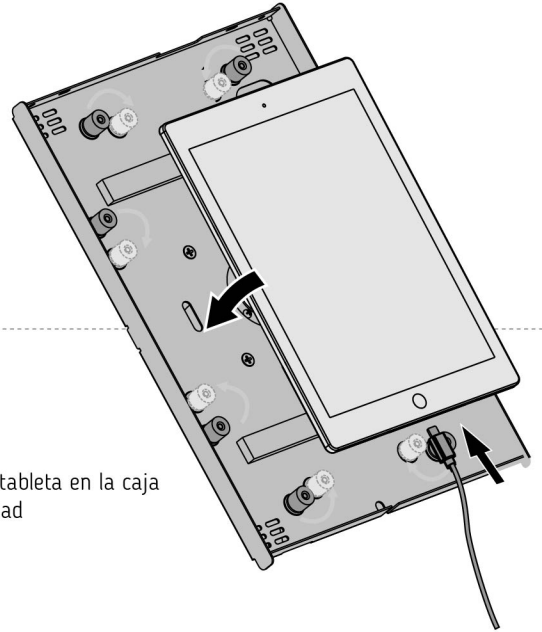
1



Mueve los espaciadores a la posición más adecuada, gris oscuro para iPad 10.2 y 10.5"

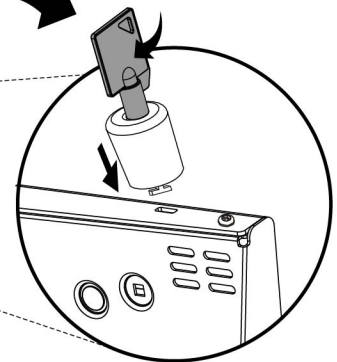
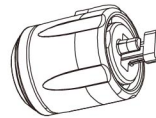
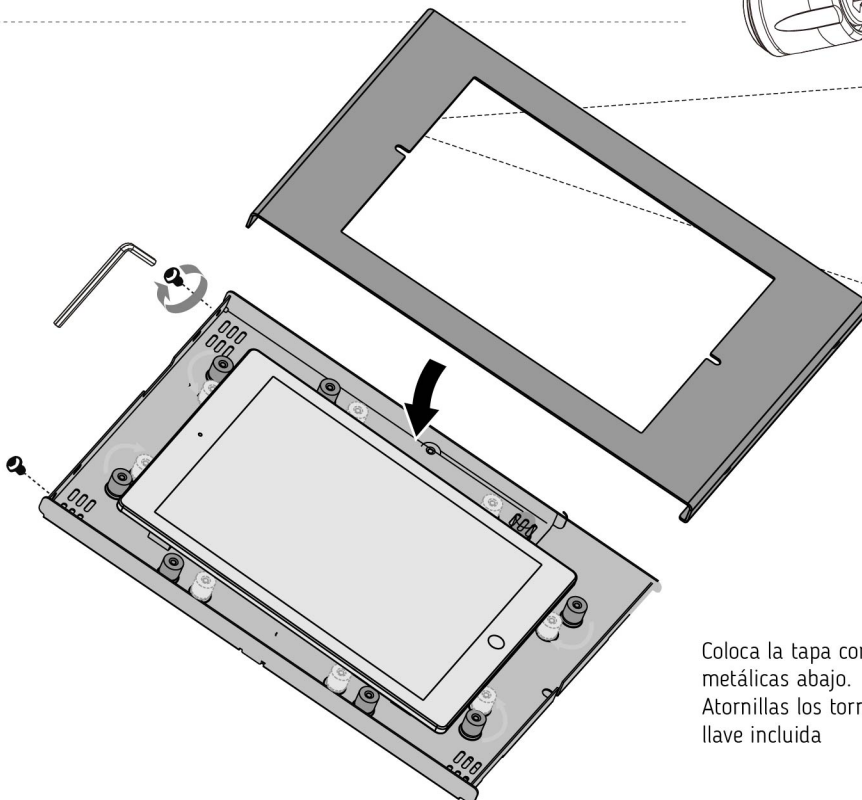


2



Inserta la tableta en la caja de seguridad

3



Cierra la caja e inserta el seguro del candado en la ranura

Coloca la tapa con las cejas metálicas abajo. Atornilla los tornillos Torx con la llave incluida