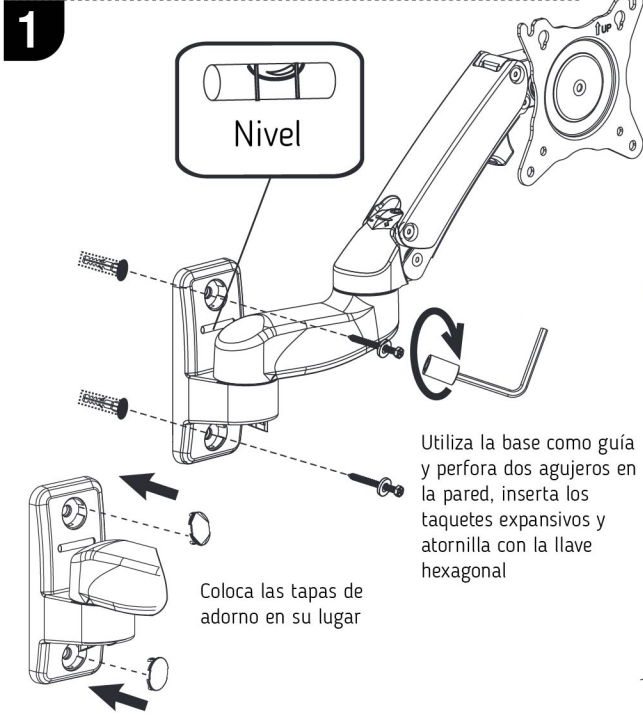
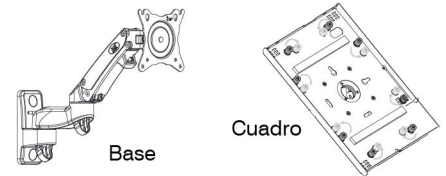


# TSCNBW01B

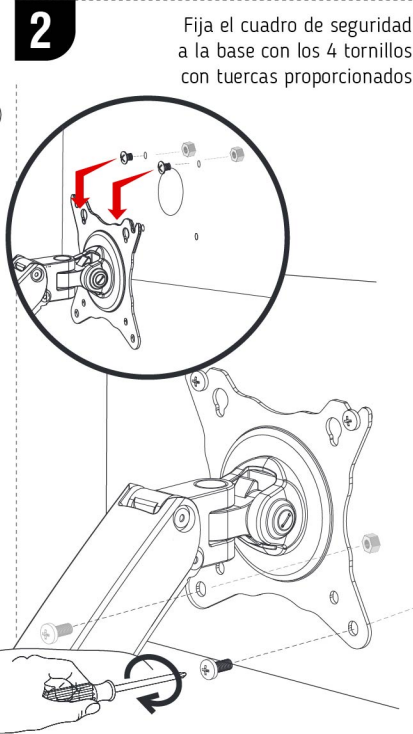
Soporte Antirrobo para iPad de 9.7", 10.2" y 10.5"



Nivel

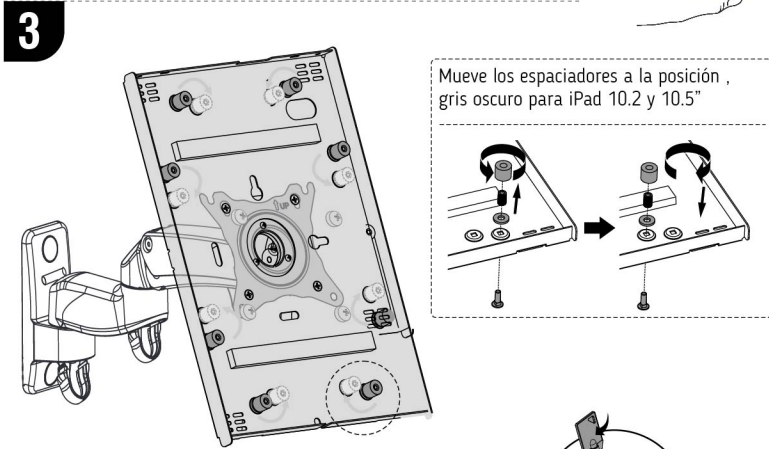
Coloca las tapas de adorno en su lugar

Utiliza la base como guía y perfora dos agujeros en la pared, inserta los taquetes expansivos y atornilla con la llave hexagonal

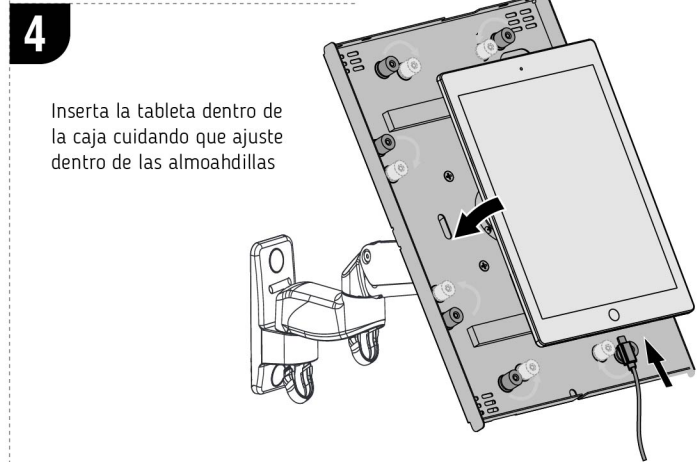


Fija el cuadro de seguridad a la base con los 4 tornillos con tuercas proporcionados

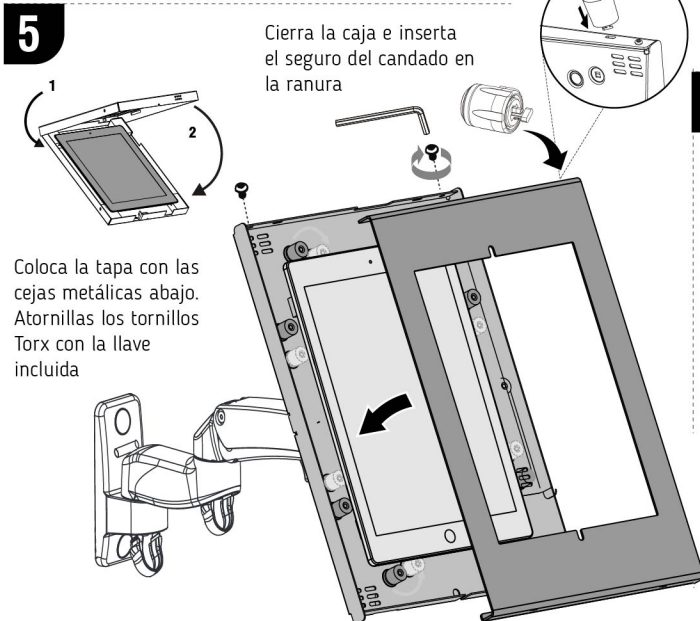
ITEM	DESCRIPTION/PART NO.	
	Tornillo	4
	Pija para cemento	2
	Taquete para concreto	2
	Tuerca con rondana	4
	Candado Opcional	1
	llave tipo Bancaria	2
	Tornillo Torx antirrobo	2
	Llave Torx antirrobo	1
	Llave Hexagonal	1



Mueve los espaciadores a la posición , gris oscuro para iPad 10.2 y 10.5"

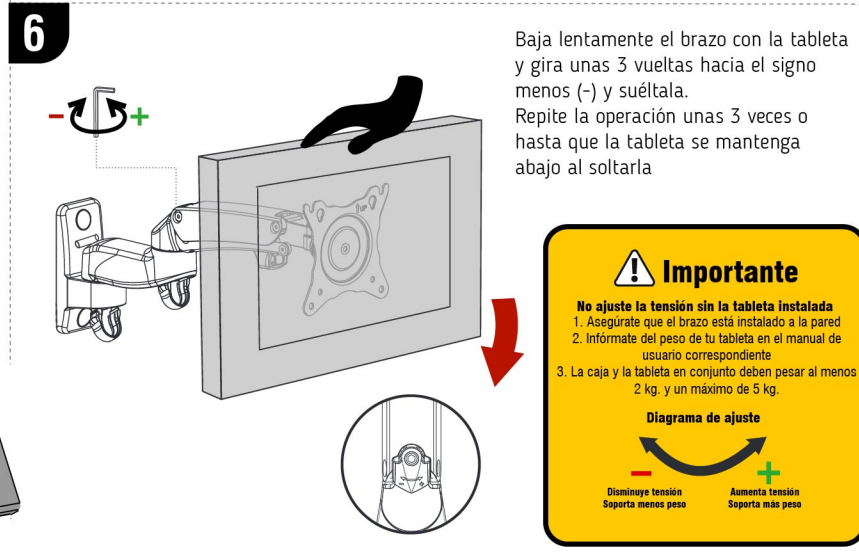


Inserta la tableta dentro de la caja cuidando que ajuste dentro de las almohadillas



Cierra la caja e inserta el seguro del candado en la ranura

Coloca la tapa con las cejas metálicas abajo. Atornilla los tornillos Torx con la llave incluida



Baja lentamente el brazo con la tableta y gira unas 3 vueltas hacia el signo menos (-) y suéltala. Repite la operación unas 3 veces o hasta que la tableta se mantenga abajo al soltarla

**! Importante**

**No ajuste la tensión sin la tableta instalada**

- Asegúrate que el brazo está instalado a la pared
- Infórmate del peso de tu tableta en el manual de usuario correspondiente
- La caja y la tableta en conjunto deben pesar al menos 2 kg. y un máximo de 5 kg.

**Diagrama de ajuste**

-

Disminuye tensión

Soporta menos peso

+

Aumenta tensión

Soporta más peso