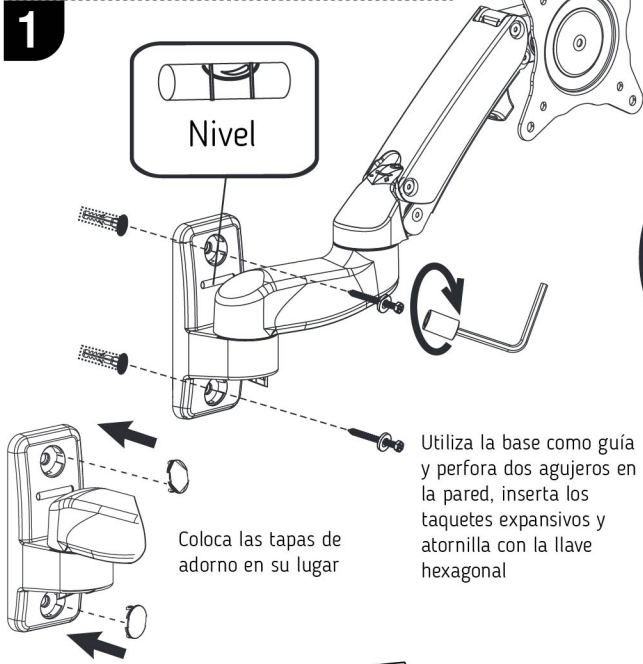
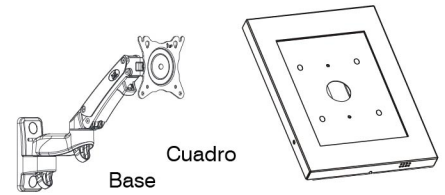


TSCNBWOOS

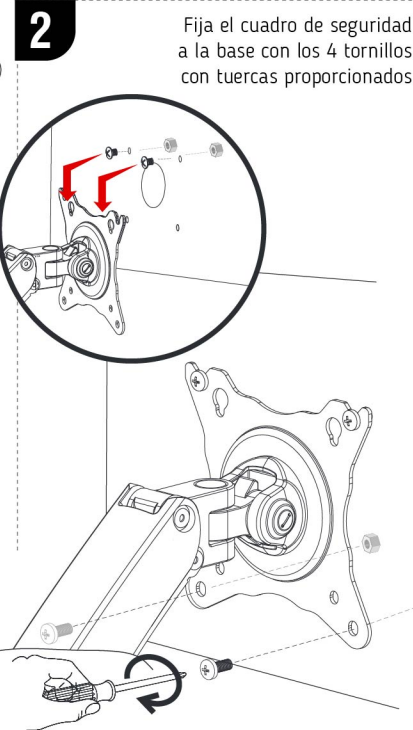
Soporte Antirrobo para tabletas de 10.1"



Nivel

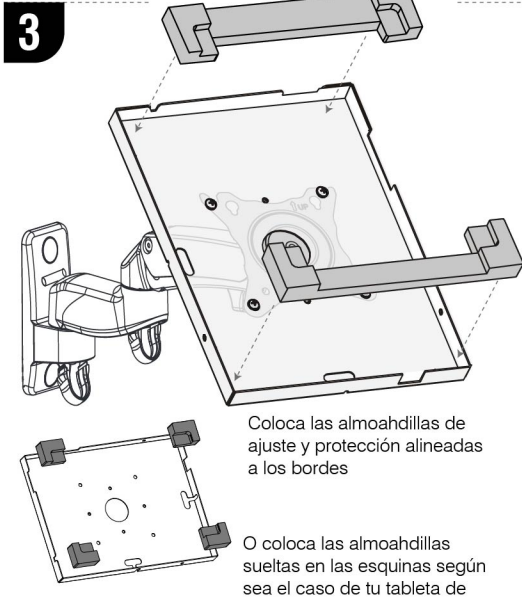
Coloca las tapas de adorno en su lugar

Utiliza la base como guía y perfora dos agujeros en la pared, inserta los taquetes expansivos y atornilla con la llave hexagonal



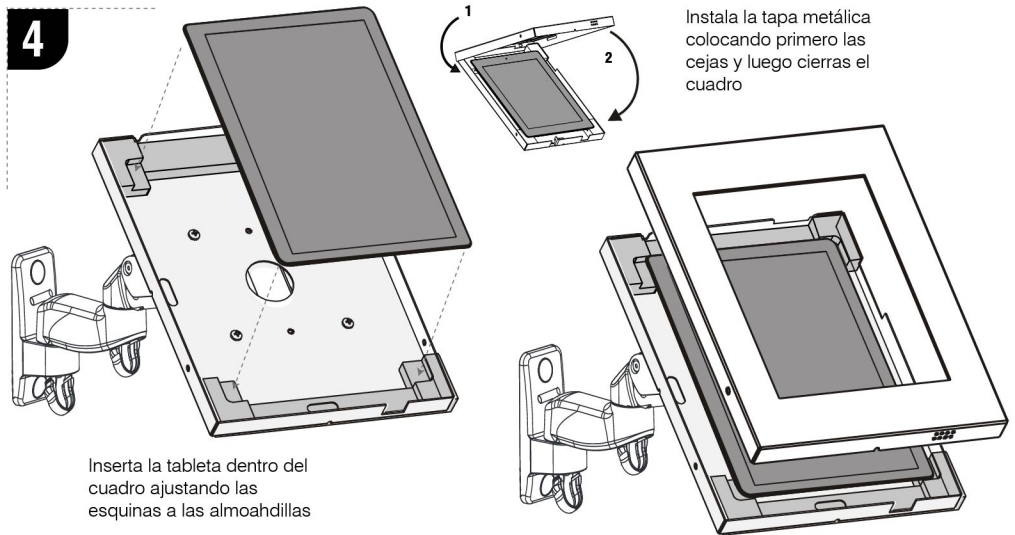
Fija el cuadro de seguridad a la base con los 4 tornillos con tuercas proporcionados

ITEM	DESCRIPTION/PART NO.	
	Tornillo	4
	Pija para cemento	2
	Taquete para concreto	2
	Tuerca con rondana	4
	Almoahdillas de ajuste	4
	Tornillo Torx antirrobo	2
	Llave Torx antirrobo	1
	Llave Hexagonal	1



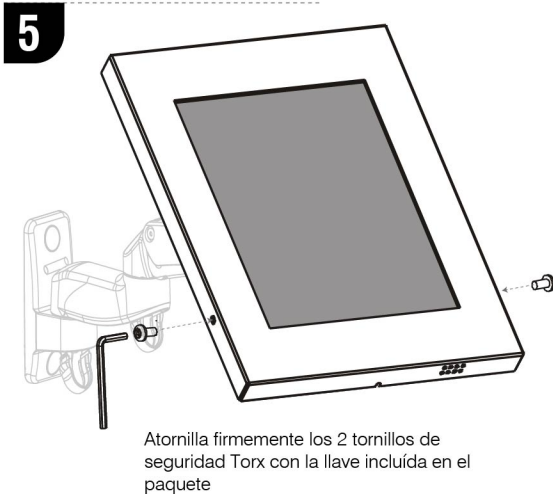
Coloca las almoahdillas de ajuste y protección alineadas a los bordes

O coloca las almoahdillas sueltas en las esquinas según sea el caso de tu tableta de

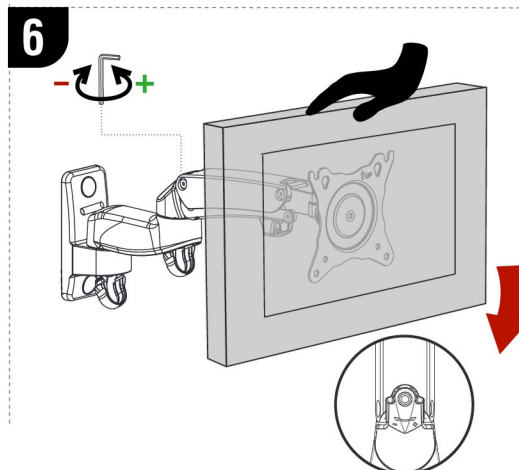


Instala la tapa metálica colocando primero las cejas y luego cierras el cuadro

Inserta la tableta dentro del cuadro ajustando las esquinas a las almoahdillas



Atornilla firmemente los 2 tornillos de seguridad Torx con la llave incluida en el paquete



Baja lentamente el brazo con la tableta y gira unas 3 vueltas hacia el signo menos (-) y suéltala. Repite la operación unas 3 veces o hasta que la tableta se mantenga abajo al soltarla

! Importante

No ajuste la tensión sin la tableta instalada

- Asegúrate que el brazo está instalado a la pared
- Infórmate del peso de tu tableta en el manual de usuario correspondiente
- La caja y la tableta en conjunto deben pesar al menos 2 kg. y un máximo de 5 kg.

Diagrama de ajuste

- Disminuye tensión
 Soporta menos peso

+ Aumenta tensión
 Soporta más peso