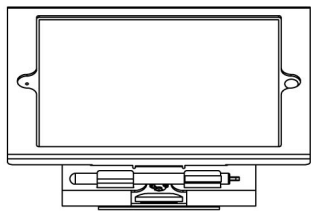
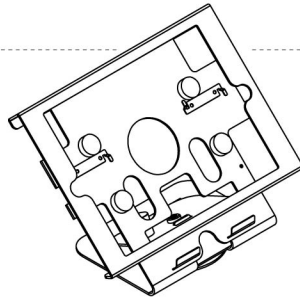


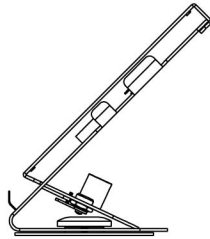
Manual de Instalación



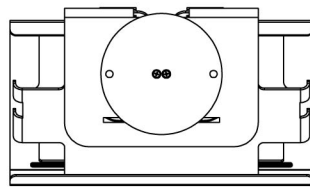
Vista Frontal



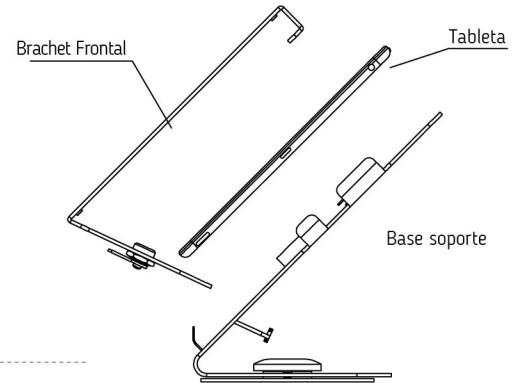
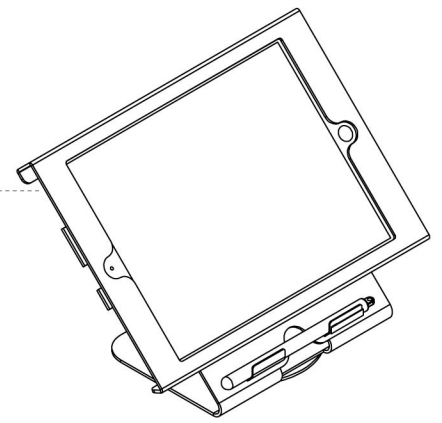
Perspectiva Frontal



Vista Lateral



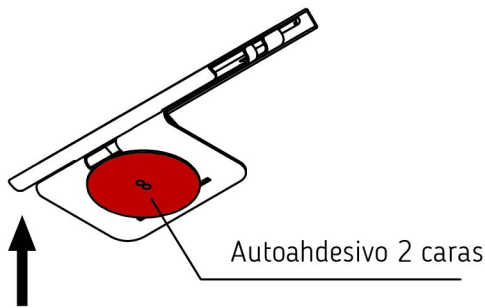
Vista inferior



1 Colocando la Base

Opción 1

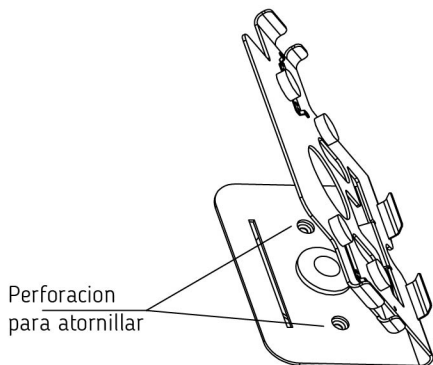
- Adhiere el círculo autoadhesivo doble cara a la base rotatoria inferior, después retira la película del círculo y pega el soporte a la mesa o mostrador. Puede rotar 360°



Autoadhesivo 2 caras

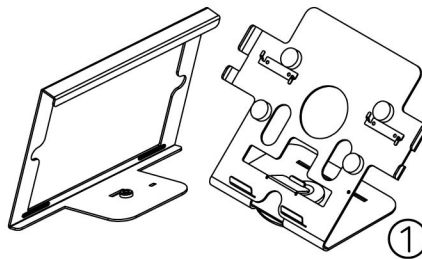
Opción 2

- Atornilla el círculo rotatorio a a la mesa o mostrador usando un desarmador de cruz y los tornillos proporcionados. Puede rotar 360°

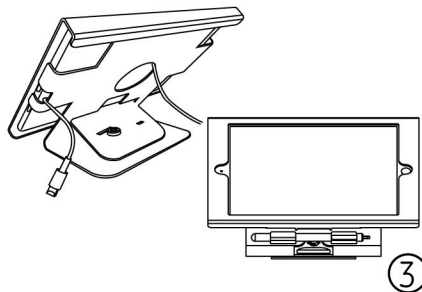


Perforacion para atornillar

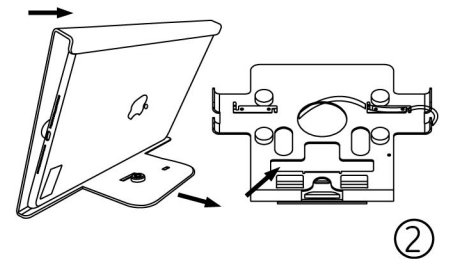
2 Instalando la tableta



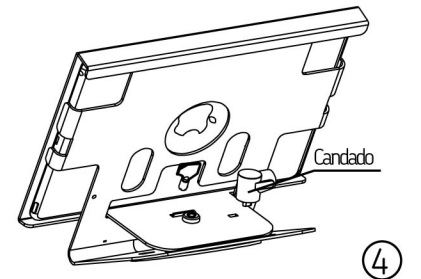
- Abre el soporte como se muestra en la imagen



- Coloca el bracket frontal dentro del soporte y aseguralo cerrando la caja utilizando la llave proporcionada



- Coloca la tableta dentro del bracket frontal deslizando lateralmente la tableta- Alinea el bracket frontal con los agujeros del bracket del soporte



- También , si no deseas pegar o tornillar la base , o si necesitas doble seguridad puedes instalar un chicote con candado tipo Kensington asegurándolo a algún elemento fijo de tu mobiliario

El soporte no incluye el iPad