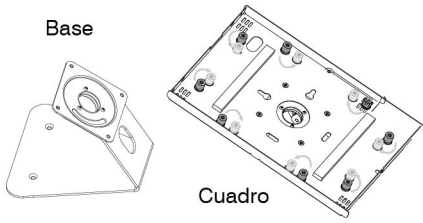


TSCLK13BW

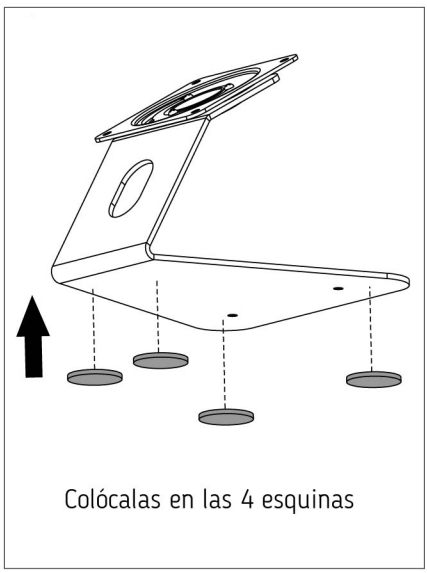
Soporte Universal Antirrobo para iPad de 9.7", 10.2" y 10.5"

Manual de Instalación

ITEM	DESCRIPTION/PART NO.
------	----------------------



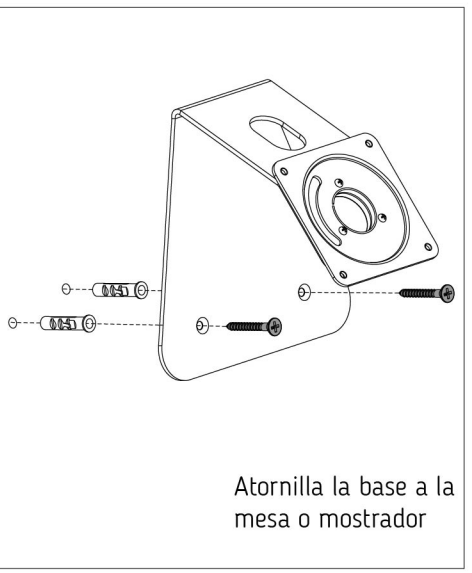
Pega Almohadillas 3M
Despega el protector



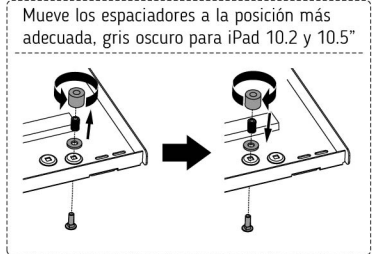
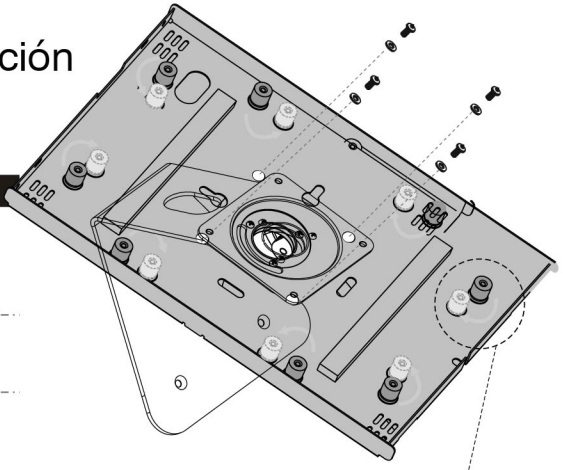
Colócalas en las 4 esquinas

ITEM	DESCRIPTION/PART NO.	QUANTITY
------	----------------------	----------

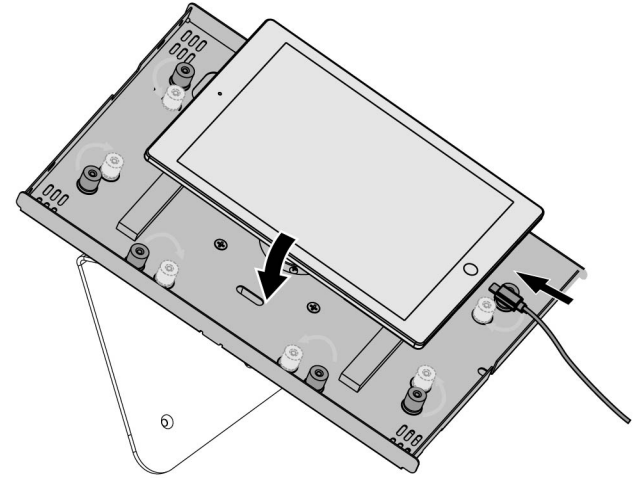
-  Tornillo 4
-  Pija para cemento 2
-  Taquete para concreto 2
-  Almohadillas autoahdesivas 4
-  llave tipo Bancaria 2



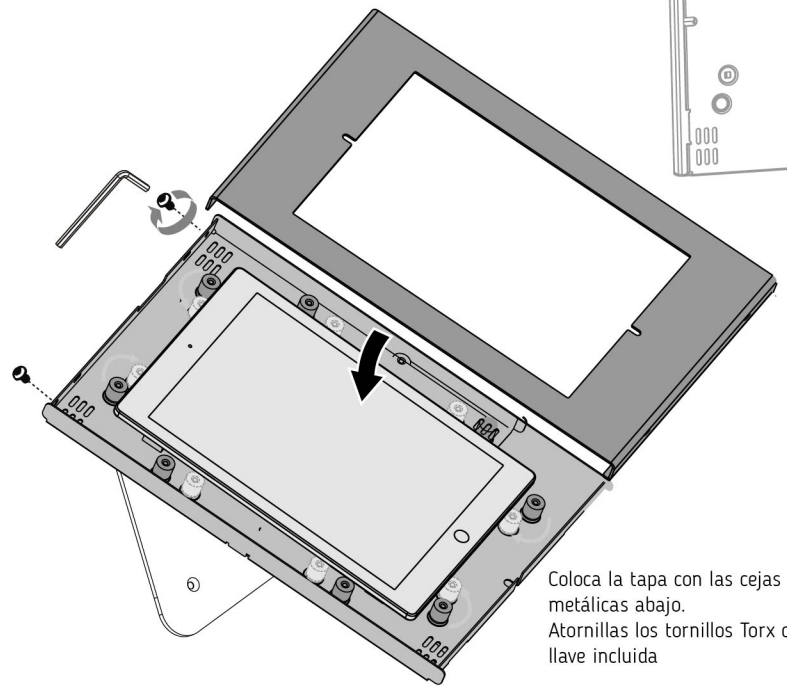
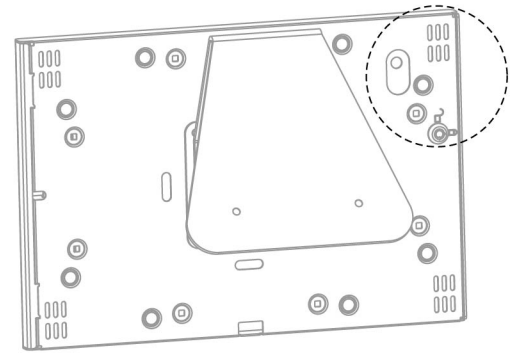
Atornilla la base a la mesa o mostrador



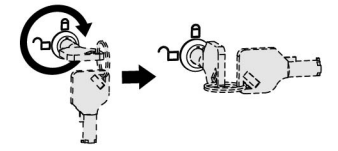
Mueve los espaciadores a la posición más adecuada, gris oscuro para iPad 10.2 y 10.5"



Inserta la tableta en la caja de seguridad



Coloca la tapa con las cejas metálicas abajo. Atornilla los tornillos Torx con la llave incluida



Cierra la caja e inserta la llave en la parte posterior