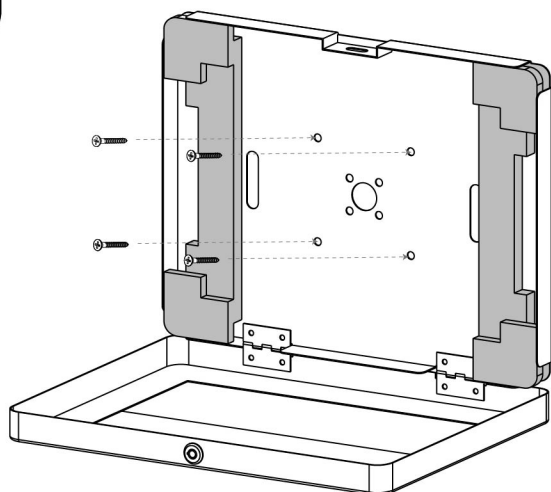


TSCLKW02

Manual de Instalación

Soporte Universal Antirrobo para tabletas de 9.7 a 11"

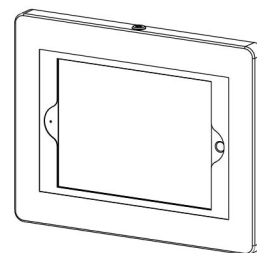
1



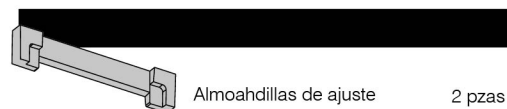
Verifica que las almohadillas estén acomodadas en su sitio

Atornilla el cuadro de seguridad a la base (tornillos no incluidos)

Contenido del paquete



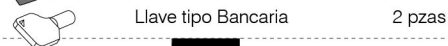
Cuadro de seguridad



Almohadillas de ajuste 2 pzas

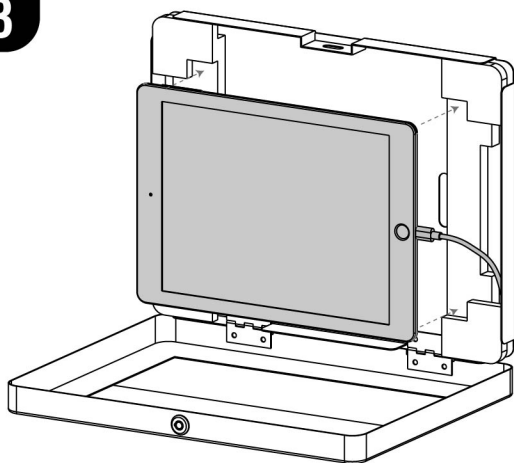


Mascarilla de ajuste pantalla 1 pza



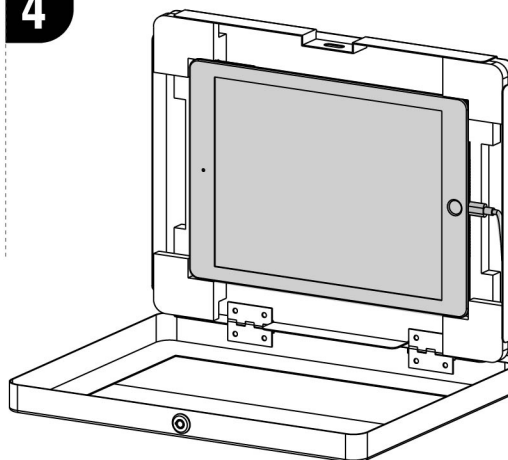
Llave tipo Bancaria 2 pzas

3



Coloca el cable de carga a la tablet y manéjalo por dentro de la caja (opcional)

4



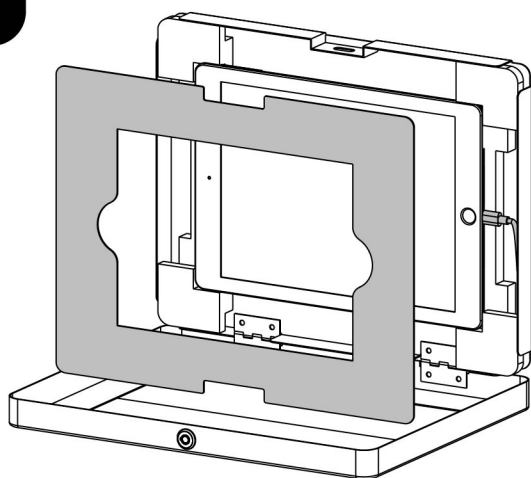
Inserta la tableta dentro de la caja cuidando que akuste dentro de las almohadillas

6

Cierra el cuadro y presiona el botón de la chapa bancaria

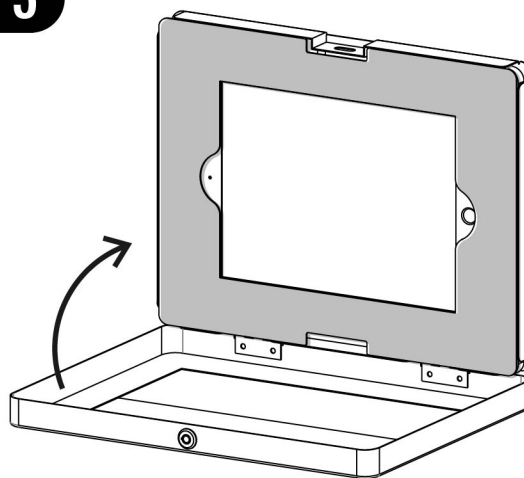


5



Por la mascarilla de ajuste PVC negro sobre la tableta cuidando que permanezca dentro de los límites de la caja

5



Cierra el cuadro de seguridad

Para abrir inserta la llave y gírala

