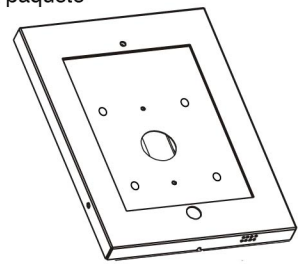


# TSCLKW01A7L

Soporte Antirrobo para Samsung Galaxy A7 Lite

## Manual de Instalación

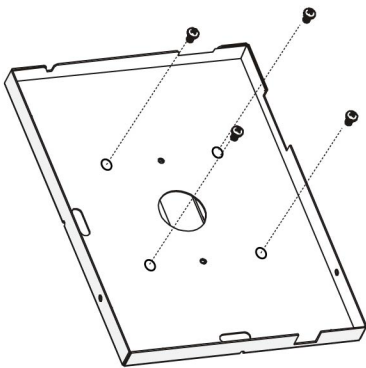
Contenido del paquete



Cuadro antirrobo

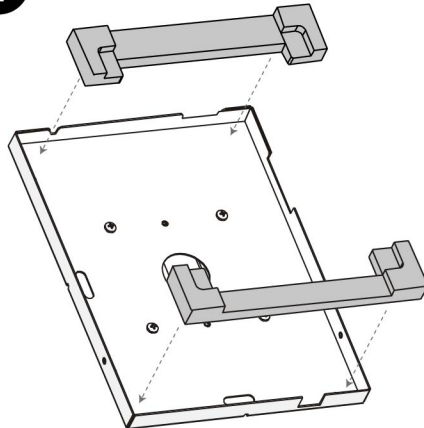
imagen	descripción	cantidad
	Almoahdillas	2 pzas
	Tapón plástico	1 pzas
	Tornillo Trox seguridad	2 pzas
	Llave Torx	2 pzas

1



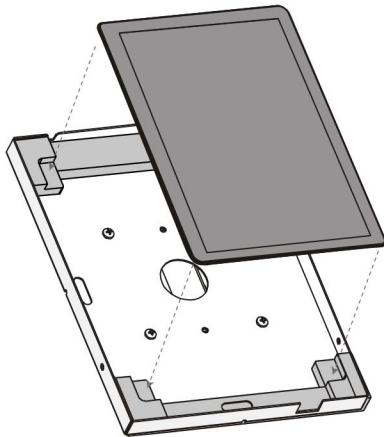
Atornilla la base a la pared o superficie ( tornillos no incluidos )

2



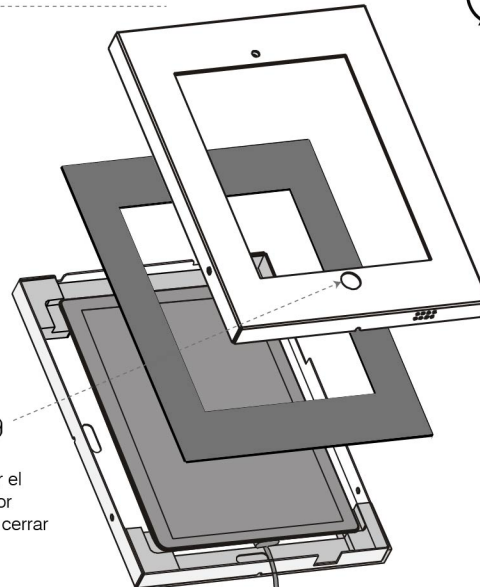
Coloca las almoahdillas de ajuste y protección alineadas a los bordes

3

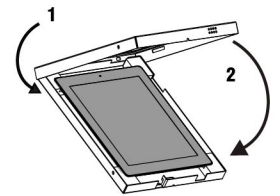


Inserta la tableta dentro del cuadro ajustando las esquinas a las almoahdillas

4



No olvides poner el tapón plástico por debajo antes de cerrar la caja

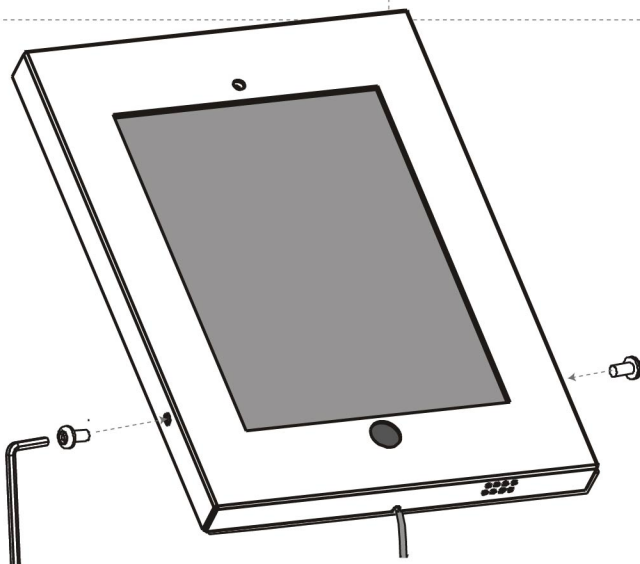


Instala la tapa metálica colocando primero las cejas y luego cierras el cuadro

Coloca encima de la tableta la mascarilla de ajuste de pantalla

Antes de cerrar puedes conectar el cable de carga y manejarlo por dentro o fuera de la caja

5



Atornilla firmemente los 2 tornillos de seguridad Torx con la llave incluida en el paquete

