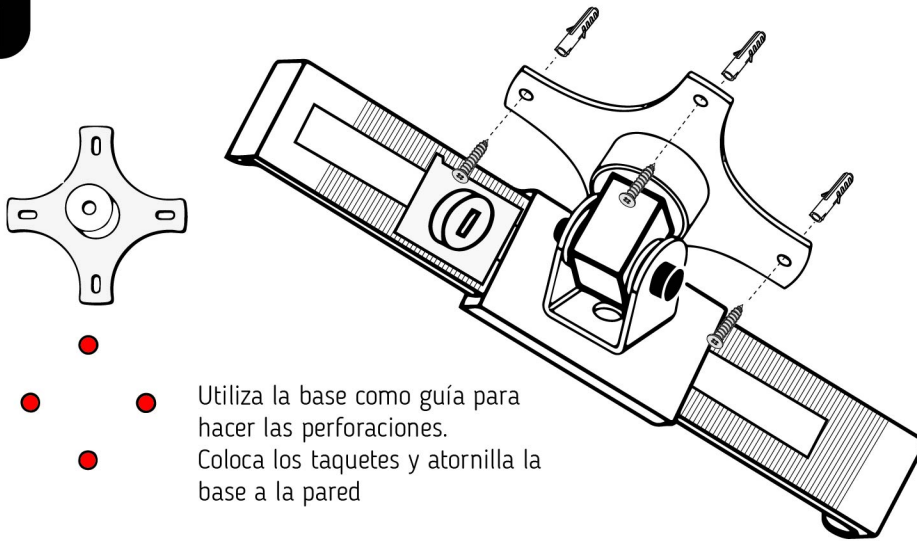
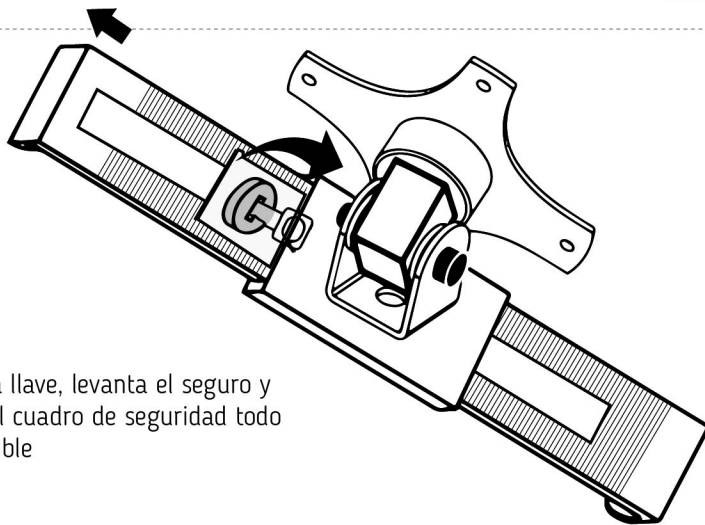


1



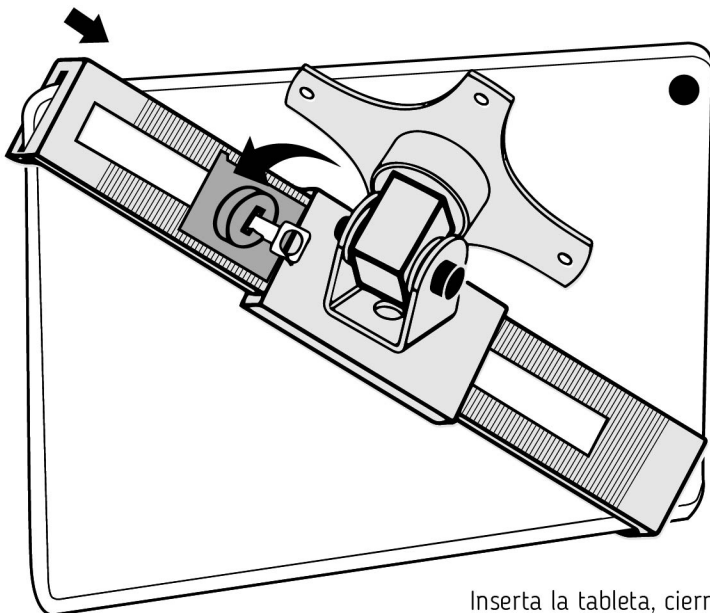
Utiliza la base como guía para hacer las perforaciones.
Coloca los taquetes y atornilla la base a la pared

2



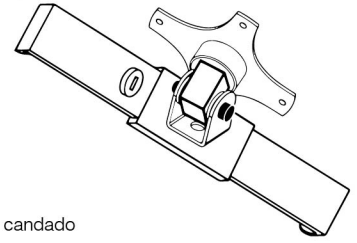
Gira la llave, levanta el seguro y abre el cuadro de seguridad todo lo posible

3



Inserta la tableta, cierra el cuadro de seguridad y gira la llave para cerrarlo

Contenido del paquete

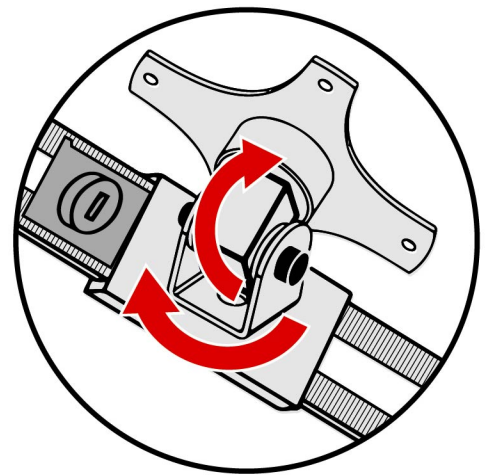


Chicote con candado

imagen	descripcion	cantidad
	Llave de seguridad	2 pzas
	Taquete para concreto	4 pzas
	Tornillo para concreto	4 pzas

4

Gira la base para obtener la posición que quieras



La base es compatible con cualquier soporte Vesa 75 mm (NO INCLUIDO)

