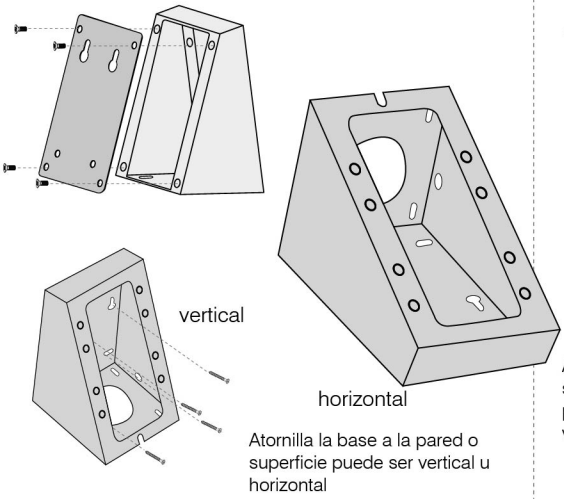


TSCLK5S

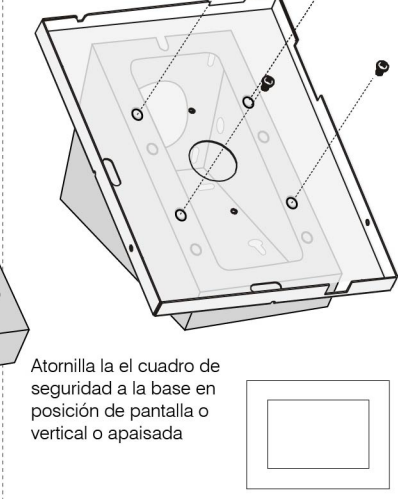
Soporte Antirrobo para Tabletas de 10.1"

Manual de Instalación

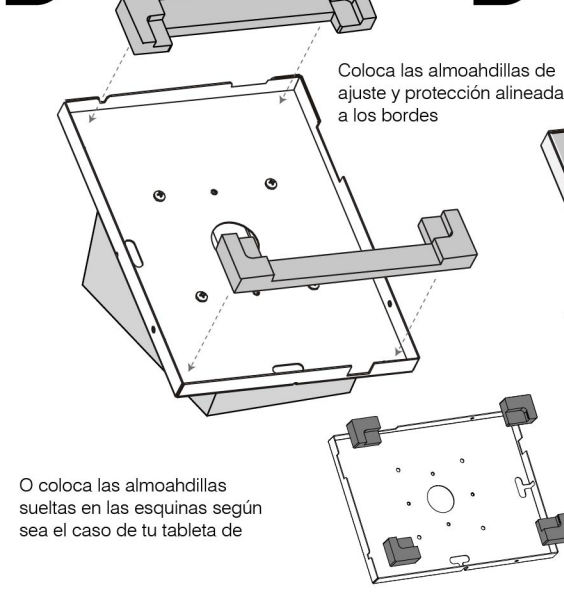
1



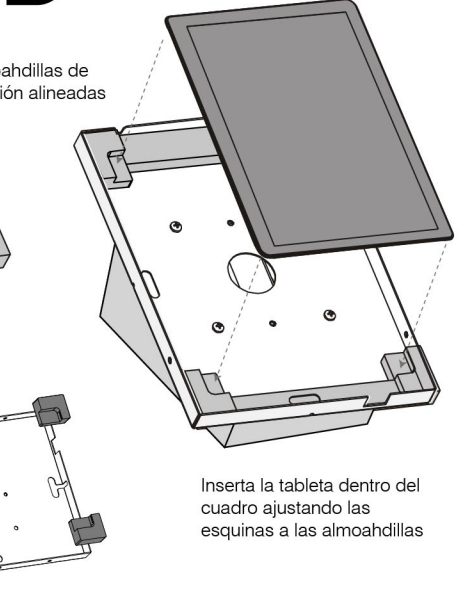
2



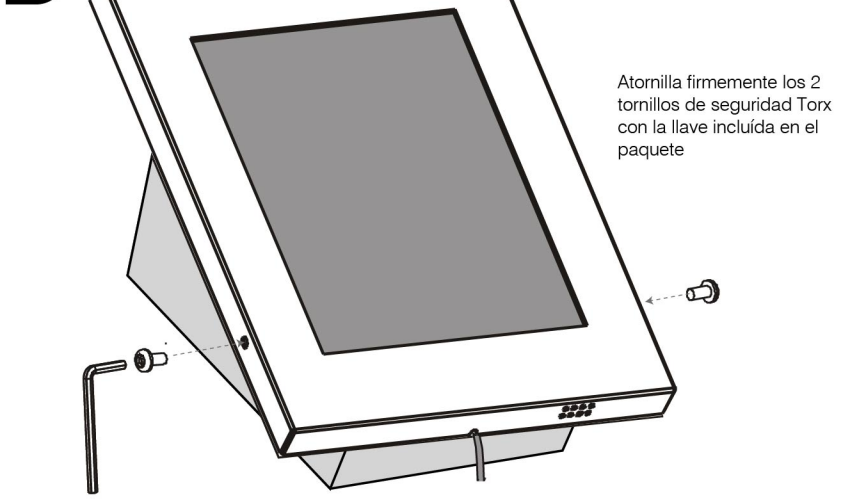
3



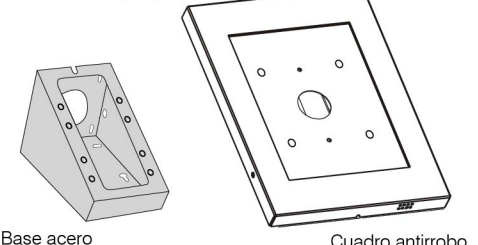
4



6



Contenido del paquete



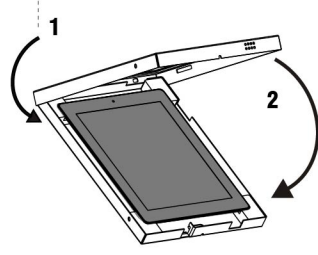
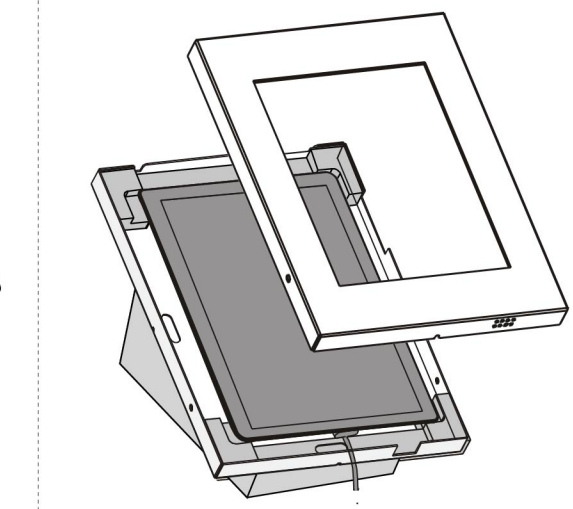
Base acero

Cuadro antirrobo

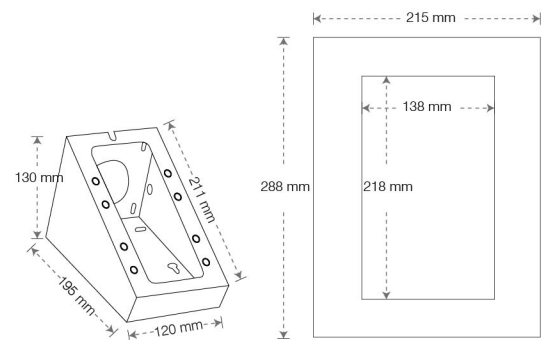
| imagen | descripción | cantidad |
|--------|-------------------------|----------|
| | Almoahdillas | 2 pzas |
| | Almoahdillas esquineras | 8 pzas |
| | Tornillo Trox seguridad | 2 pzas |
| | Llave Torx | 1 pzas |
| | Tornillo para base | 4 pzas |

5

Coloca encima de la tableta la tapa y cierra



Instala la tapa metálica colocando primero las cejas y luego cierras el cuadro



Espesor 20 mm
COMPATIBLE VESA 100