

TSCBAB01R

Soporte Antirrobo para tabletas y Smartphones

Manual de Instalación

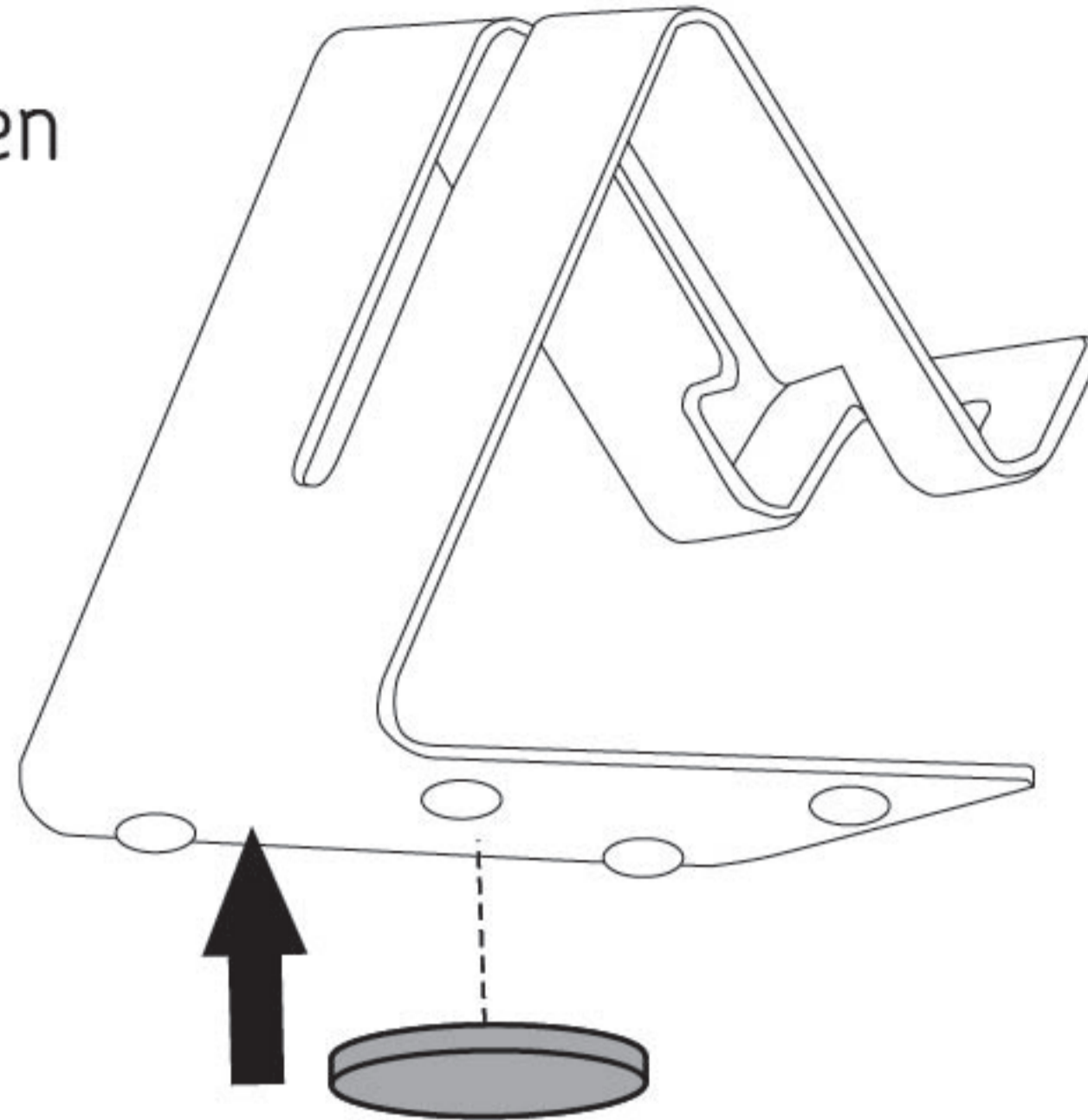
1



Espuma autoahdesiva
Despega el protector
(la forma puede variar)

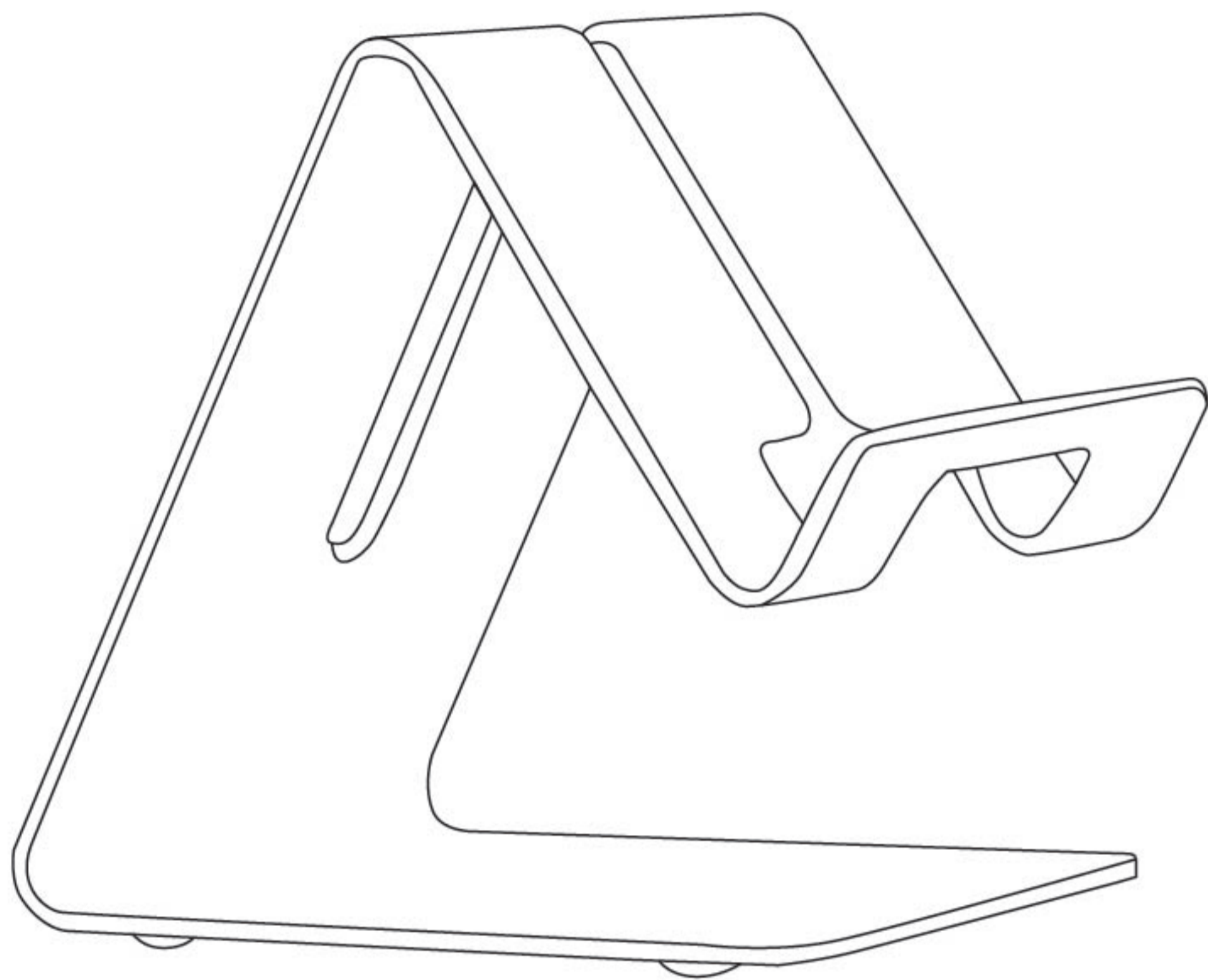
2

Limpia muy bien
las superficies



Pega la espuma autoahdesiva

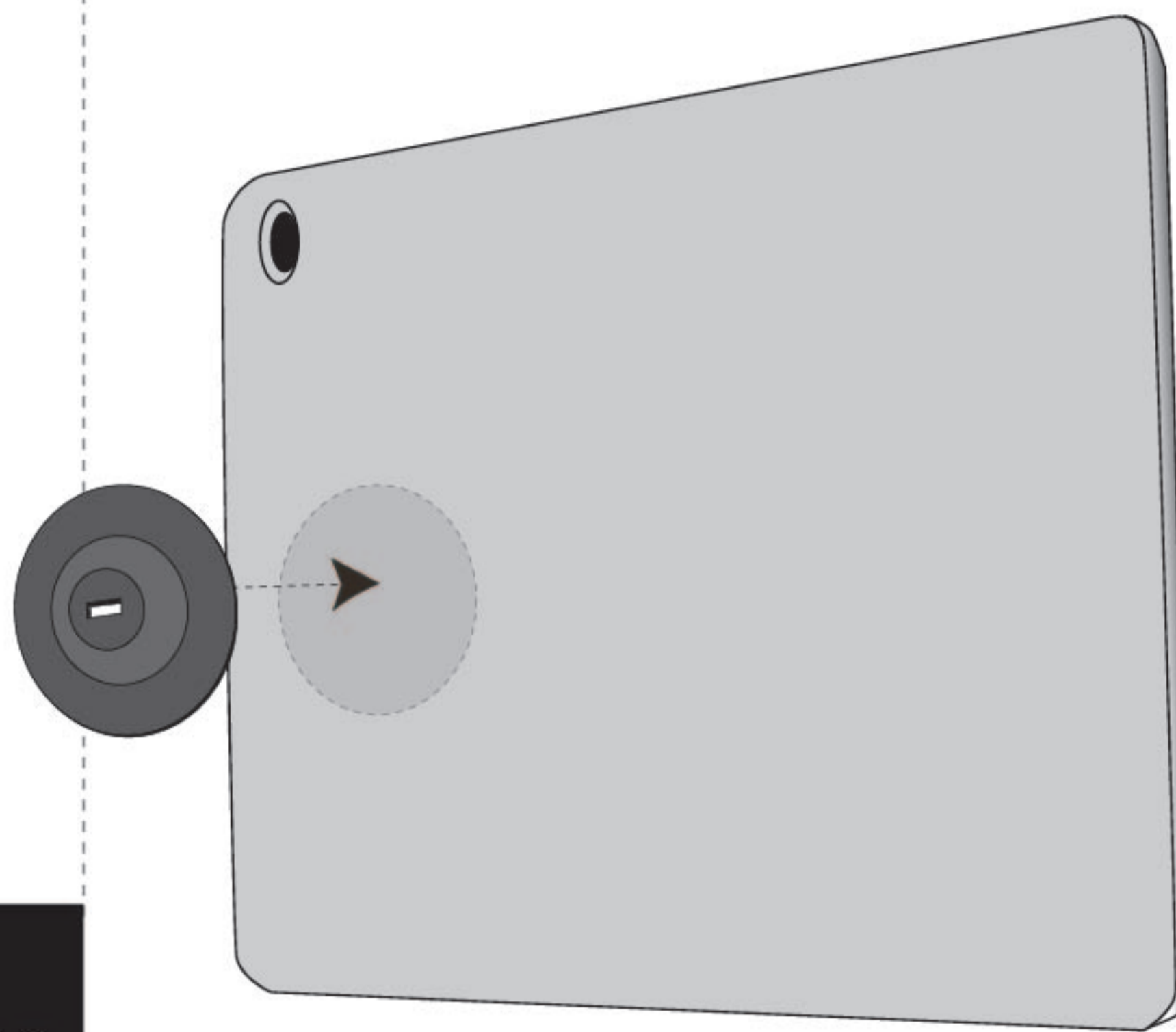
3



Pégalo a la mesa o mostrador

4

Retira la película de la
parte posterior de la
placa Socket
(puede ser redonda)

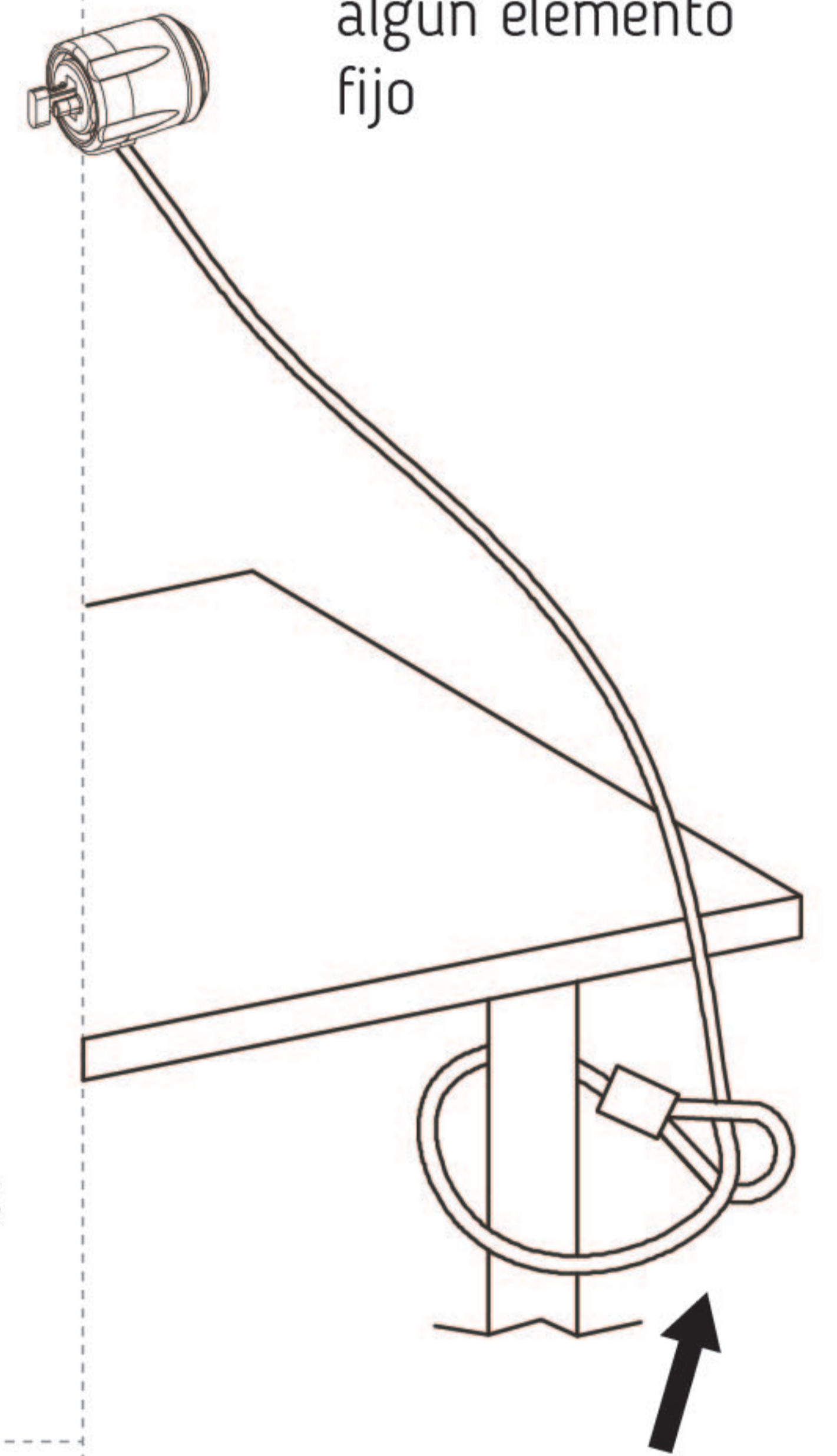


Pega la placa a la
tableta teniendo
en cuenta que no
estorbe la base al
ponerla

Espera 30 minutos

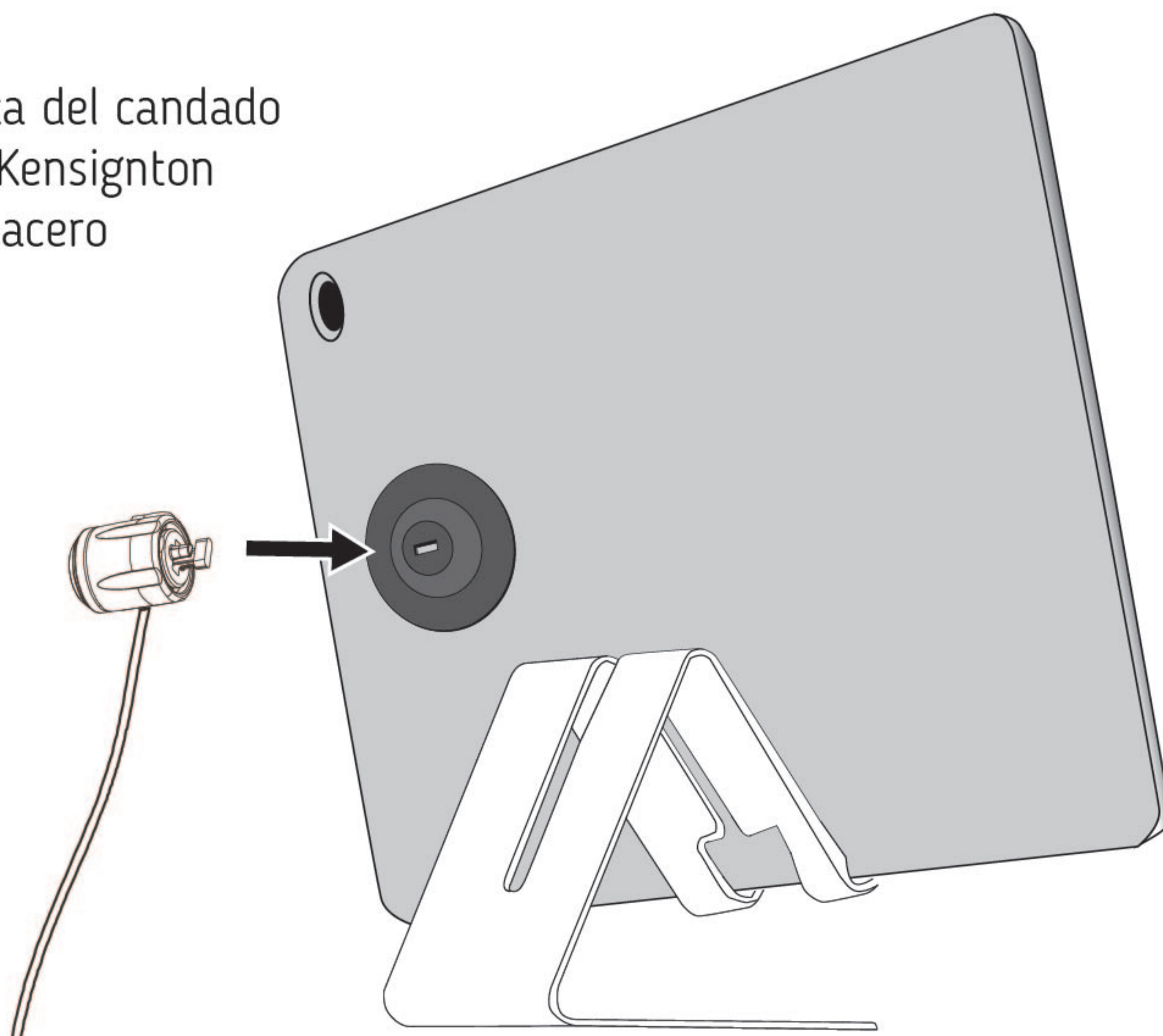
6

Sujeta el chicote a
algún elemento
fijo

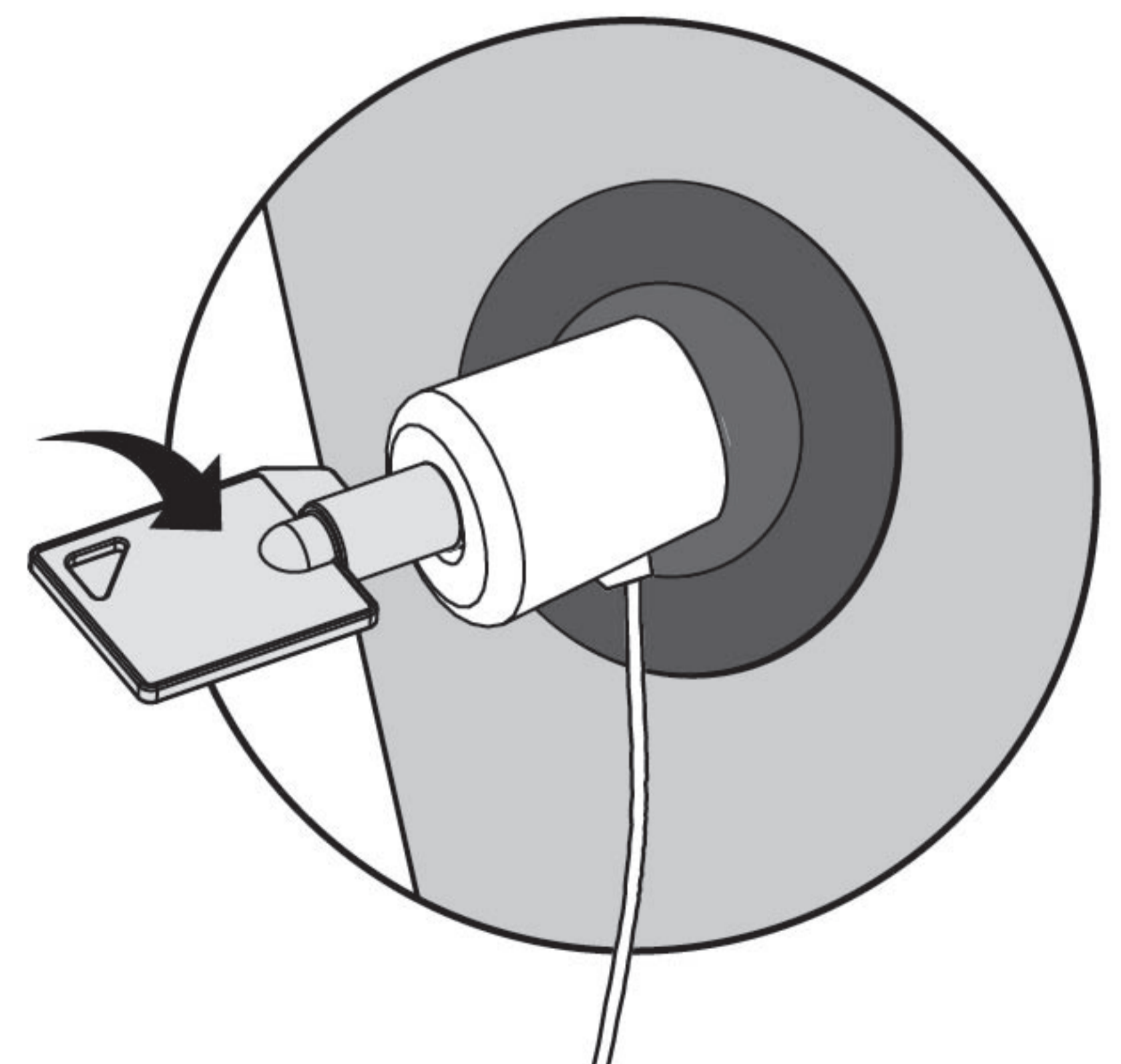


7

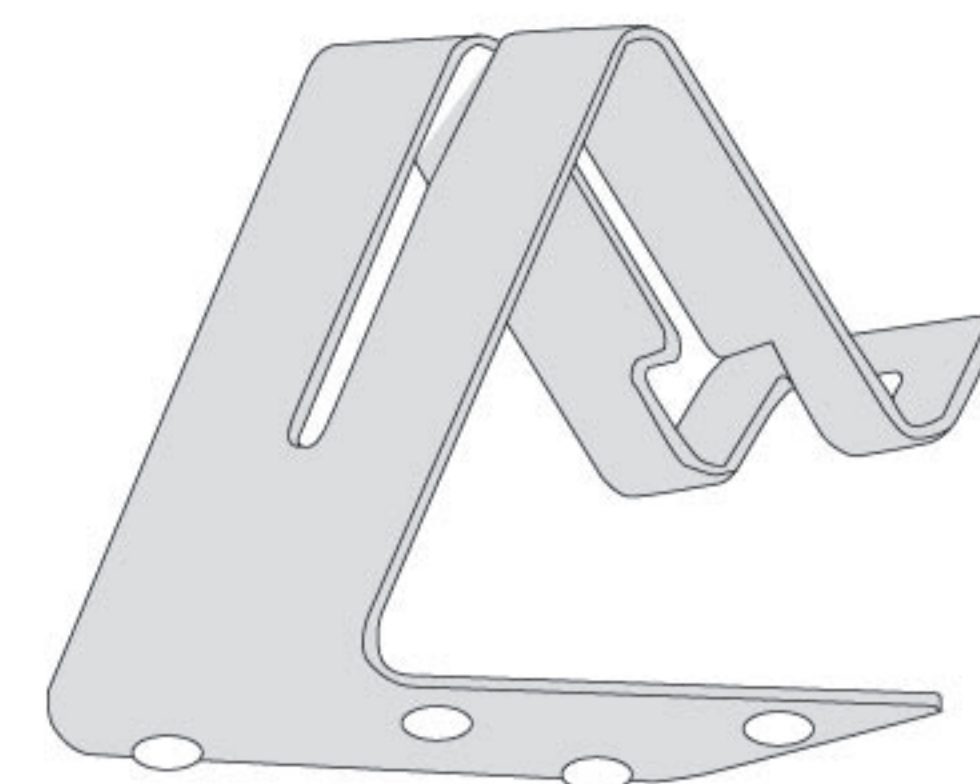
Inserta la punta del candado
en el slot tipo Kensington
de la placa de acero



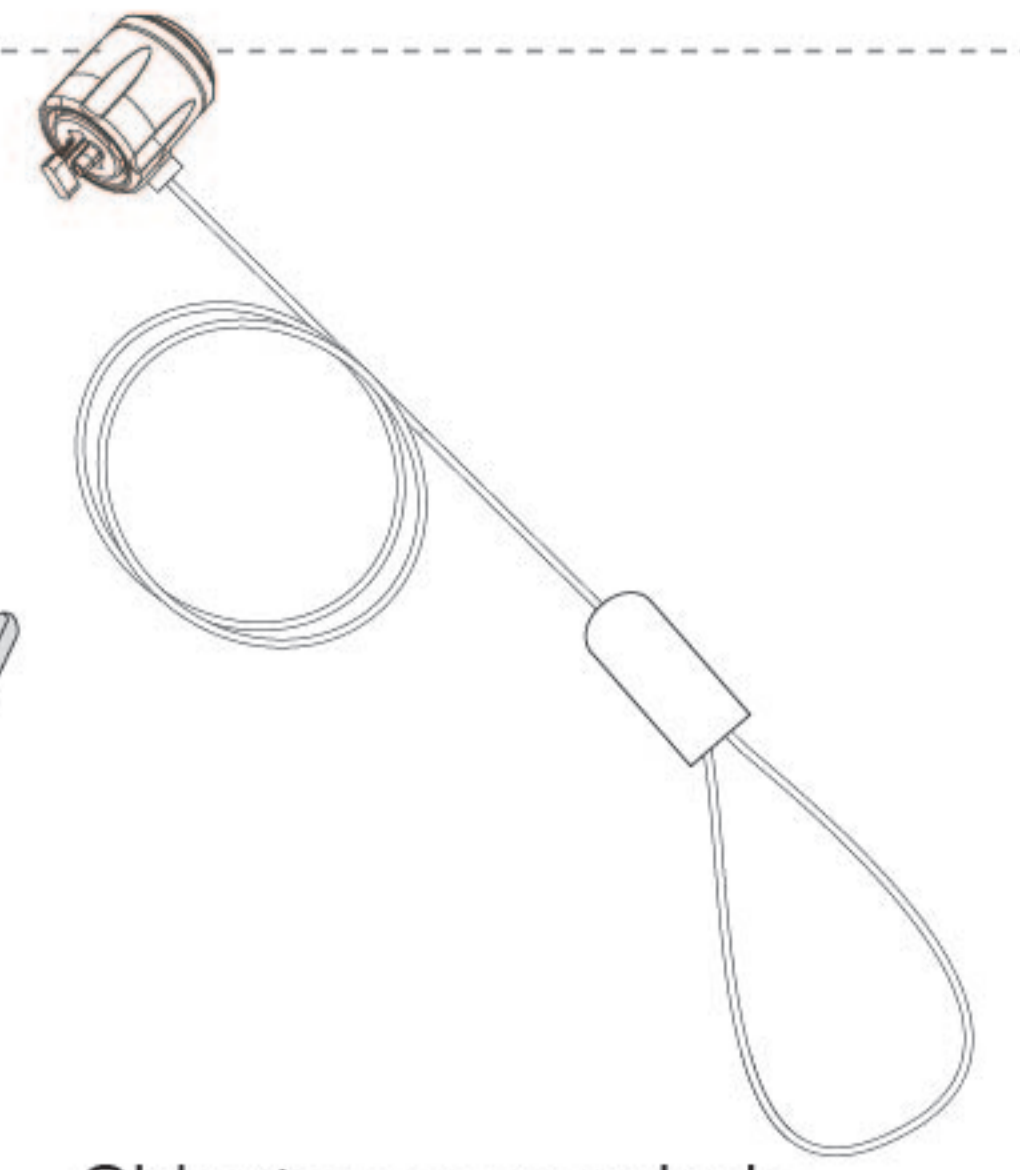
Cierra el candado y retira la llave



Contenido del paquete



Soporte BAB01 Negro



Chicote con candado

| imagen | descripción | cantidad |
|--------|---------------------------|----------|
| | Llave tipo bancaria | 2 pzas |
| | Placa de acero socket | 1 pzas |
| | Almoahdillas autoahdesiva | 1 pzas |
| | Toallita con alcohol | 1 pzas |

 Dudas?
55 4840 5096